

Stand: 10. Februar 2018

## **Präambel**

Der *Simson GP e.V.* hat sich zum Ziel gesetzt den Motorsport für Amateur- und Breitensportler zu fördern. Die zu diesem Zweck ins Leben gerufene, lizenzfreie Rennserie *Simson GP* soll sicheren, fairen und bezahlbaren Motorradrennsport für alle Interessierten bieten. Gern begrüßen wir auch professionelle Motorsportler, aber bitten sie der Ehre halber auf eine Wertung zu verzichten. Darüber hinaus ist der *Simson GP e.V.* bestrebt die erforderlichen Maßnahmen zum Schutz von Natur und Umwelt im Rahmen der Veranstaltungen zu treffen. Das nachfolgende Regelwerk wurde in diesem Sinne verfasst und soll sicherstellen, dass alle Beteiligten identische Bedingungen vorfinden und gemeinsam Spaß am Motorradrennsport haben. Es ist daher als selbstverständlich anzusehen, dass die trotz sorgfältiger Überlegung möglichen Grauzonen im Regelwerk ausschließlich in diesem Sinne ausgelegt werden sollen und deren Ausnutzung nicht statthaft ist. Falls im Laufe der Saison dringliche Änderungen notwendig werden so behält sich der Veranstalter vor dieses Regelwerk mit ausreichendem Vorlauf zur nächsten Veranstaltung zu ändern.

## **I. Allgemeines Regelwerk**

### **1. Teilnehmer**

Teilnahmeberechtigt ist grundsätzlich jeder Fahrer, der sich an das Regelwerk hält. Bei Minderjährigen wird eine schriftliche Einverständniserklärung eines Erziehungsberechtigten benötigt. Der Fahrer muss in der körperlichen Verfassung sein das Fahrzeug jederzeit zu kontrollieren. Daher behält sich der Veranstalter vor alkoholisierten, oder aus anderen Gründen fahruntauglichen Fahrern eine Teilnahme zu untersagen.

### **2. Nennung / Einschreibung**

Am Veranstaltungstag muss sich jeder Fahrer am Organisationsbüro melden, seine Nenngebühren bezahlen, sein Fahrzeug von der technischen Abnahme kontrollieren lassen und einen Haftungsausschluss unterschreiben. Näheres dazu regelt der Zeitplan des jeweiligen Veranstaltungstags. Maximal werden pro Rennklasse 30 Starter zugelassen. Dabei behält sich der Veranstalter vor geeignete Maßnahmen zu treffen um die Startfeldgröße einzuhalten. Für eine private Unfall- und Haftpflichtversicherung ist jeder Teilnehmer selbst verantwortlich.

## 2.1 Gaststarts

### **Gaststarter sind in der SimsonGP grundsätzlich willkommen!**

Sollte ein Fahrzeug nicht eindeutig die klassenspezifischen Bestimmungen einer Rennklasse erfüllen, so kann der Fahrer grundsätzlich dennoch als Gaststarter am Veranstaltungstag teilnehmen. In diesem Fall wird er bei der Anmeldung in die am ehesten zu seinem Fahrzeug passende Klasse einsortiert.

### **Voraussetzung für eine Teilnahme ist, dass alle sicherheitsrelevanten Regelwerksbestimmungen eingehalten werden!**

### **Der Maximale Hubraum für alle – Fahrzeuge beträgt 160,0ccm.**

Gaststarter fahren außerhalb der Saisonwertung.

## 2.2 Nenngebühren

Die Startgebühr beträgt pro Fahrer und Fahrzeug je Tagesveranstaltung **45,00€**.

Zusätzlich wird ein Transponderpfand (Ausweisdokument, oder 50,-€) erhoben, dass bei Rückgabe des Transponders erstattet wird.

Im Preis enthalten ist ein Beitrag zur Veranstalterhaftpflichtversicherung. Diese Versicherung ist notwendig um den Veranstalter, dessen Helfer und die Veranstaltungsteilnehmer vor gesetzlichen Schadensersatzansprüchen abzusichern. Weitere Informationen z.B. zum Umfang der Leistungen sind unter [info@simsongp.de](mailto:info@simsongp.de) zu erfragen.

Mehrfachstarter eines Renntages erhalten für jeden weiteren Start einen Rabatt von 5,-€. (Beispiel: 1. Klasse: 45,-€; 2. Klasse 40,-€ = Gesamt: 85,-€)

Die Nenngebühren dienen dazu die Veranstaltungskosten zu decken und die Rennserie weiter zu verbessern. Eventuelle Zusatzkosten für die Nutzung von Sanitäranlagen, Stromanschlüssen oder Campingplätzen sind beim Streckenbetreiber, bzw. dem Veranstalter zu erfragen und nicht in den Nenngebühren enthalten.

## 2.2 Doppelstarts

Es besteht die Möglichkeit mit demselben Fahrzeug in mehreren Klassen zu starten. Dafür müssen die jeweiligen klassenspezifischen Regelungen (z.B. Startnummernfarbe, etc.) eingehalten werden.

Doppelstarts sind nur dann zulässig, wenn in der höheren Startklasse noch ausreichend Startplätze vorhanden sind. Grundsätzlich sind Fahrer, die nur in einer Klasse starten vorrangig startberechtigt.

Aufgrund zu großer Geschwindigkeitsdifferenzen ist es nicht erlaubt mit einem Fahrzeug sowohl in der Klasse „Tuning 50“, als auch in der Klasse „Open 85“ zu starten.

## 2.3 Startnummern

Um einen reibungslosen Ablauf zu gewährleisten wird gebeten sich bis zum ersten Rennen der Saison eine Startnummer zu reservieren und sich dabei in die jeweilige Klasse einteilen zu lassen. Fahrern, die im vergangenen Jahr bereits gestartet sind wird die bisherige Nummer für das anschließende Jahr automatisch reserviert. Die aktuelle Startnummernliste findet sich unter [www.simsongp.de](http://www.simsongp.de) bzw. ist im dortigen Forum zu erfahren.

Sobald ein Fahrer an einem Wertungslauf teilgenommen hat bleibt dessen Startnummer in der laufenden Saison für ihn reserviert und kann nicht von anderen Fahrern übernommen werden. Möchte ein Fahrer in der laufenden Saison seine Rennklasse ändern, oder ist aufgrund der technischen Bestimmungen dazu verpflichtet dies zu tun, so muss er eine in der neuen Klasse, noch nicht belegte Startnummer verwenden.

Die Startnummern werden je Klasse von 1-99 vergeben. Sie müssen min. 12cm hoch sein. Die Umgebungsfarbe der Ziffern muss kontrastreich sein (z.B. schwarz oder weiß). **Der Simson GP e.V. behält sich vor Fahrer nicht zu werten deren Startnummern nicht deutlich zu erkennen sind.** Als Schriftart ist „Arial Black“ zu verwenden. Zur Unterscheidung der Klassen müssen die Startnummern farbig sein. Es sind folgende Farben zu verwenden:

Tuning 50:	hellblau
Tuning 85:	rot
Stock 85:	gelb
Open 85:	weiß
Pitbike Junior / Senior:	hellgrün
Rookies	hellgrün

Die Nummern sind jeweils am Heck des Fahrzeugs links und rechts, sowie an der Front anzubringen. Sie können beispielsweise über [www.langtuning.de](http://www.langtuning.de) bezogen werden. Vorlagen für die Nummern finden sich in *Anlage 1* dieses Regelwerks. Jeder Teilnehmer ist für die gute Sichtbarkeit seiner Startnummer selbst verantwortlich und hat entsprechende Maßnahmen zu treffen.

## 3. Technische Abnahme

Vor der ersten Streckenbenutzung muss jedes Fahrzeug zur technischen Kontrolle durch die, vom Veranstalter benannten, Technischen Kommissare. Diese kontrollieren die Sicherheitsbekleidung des Fahrers auf Vollständigkeit und Zustand, sowie die Einhaltung der technischen Bestimmungen des Fahrzeugs.

Ersatzfahrzeuge müssen rechtzeitig vor dem Wertungslauf angemeldet und vorgeführt werden. Fahrzeugwechsel während eines Wertungslaufs sind nicht gestattet!

Sollten Unstimmigkeiten bei der Einhaltung des Regelwerks entstehen, so ist der Rennleiter in der Macht eine Entscheidung zu fällen, der Folge zu leisten ist.

#### **4. Bekleidung**

Bei Fahrten mit dem Rennfahrzeug müssen alle Teilnehmer während der gesamten Veranstaltung motorradspezifische Schutzbekleidung tragen.

Diese hat aus:

- Helm mit Kinnschutz (Integral- oder Crosshelm) nach ECE-Norm 22-04 oder 22-05,
- geeigneten Handschuhen,
- Stiefeln mit Knöchelschutz,
- Leder- oder Textilbekleidung mit Schutzprotektoren, sowie
- einem Rückenprotector nach CE EN 1621-2

zu bestehen.

Die Prüfnachweise haben jeweils über die am Produkt aufgebrachten Prüfzeichen und Nummern zu erfolgen. Hinweise finden sich in den *Anlagen 2 und 3* dieses Regelwerks.

Knieschleifer mit Metalleinsätzen sind nicht gestattet!

#### **5. Veranstaltungen**

Unabhängig von dem jeweiligen Tagesablaufplan gelten für alle Veranstaltungen die nachfolgenden Rahmenbedingungen.

In allen Klassen sind pro Veranstaltungstag zwei Wertungsläufe vorgesehen.

Der Veranstalter behält sich das Recht vor bei Veranstaltungsabsagen seitens der Rennstrecke, Nichterscheinen der Sanitäter, oder höherer Gewalt (z.B. Unwetter) die Anzahl der Läufe zu reduzieren, Ersatzveranstaltungen zu benennen, oder die Veranstaltung abubrechen. Bei jeder durchgeführten Veranstaltung wird den Teilnehmern einer Klasse mindestens

- 1x Training / Qualifying
- 1x Einführungsrunde vor dem Start
- 2x Rennlauf a 10 min. Länge + 2 Runden

garantiert.

Der Veranstalter behält sich vor einzelne Klassen für die Wertungsläufe zusammenzulegen.

Sollten mehr als 30 Nennungen (=maximale Starterzahl pro Lauf) am Renntag für eine Klasse eingehen, so werden die langsamsten Fahrer des Qualifyings dieser Klasse für die Wertungsläufe in eine zeitlich passende Klasse mit freien Startplätzen einsortiert. Sie erhalten in dieser Klasse keine Saisonpunkte.

## 5.1. Ablauf

**Im Tagesablaufplan wird ein für alle Fahrer verpflichtendes Briefing benannt!** Die Teilnahme am Fahrerbriefing wird stichprobenartig kontrolliert. Versäumt es ein Fahrer daran teilzunehmen kann er vom Rennen ausgeschlossen, oder mit anderen Strafen belegt werden.

Es ist vorgesehen, dass am Vormittag des jeweiligen Veranstaltungstags Trainingsläufe stattfinden und nach der Mittagspause die Rennläufe durchgeführt werden.

**Es ist vorgesehen, dass in Training und Zeittraining jeweils folgende Klassen zusammen fahren:**

**Trainingsblock 1:** Tuning 50, Pitbike, Stock 85, Rookies

**Trainingsblock 2:** Tuning 85, Open 85

Es starten jeweils ein Lauf der Klassen aus Block 1 und der Klassen aus Block 2 in kurzem Abstand hintereinander.

- Schema:  
**Block 1A, Lauf 1** (Tuning 50)  
**Block 1B, Lauf 1** (Stock 85, Pitbike, Rookies)  
***Pause (Postenwechsel)***  
**Block 2A, Lauf 1** (Tuning 85)  
**Block 2B, Lauf 1** (Open 85)  
**Pause (Postenwechsel)**  
**Block 1A, Lauf 2** (Tuning 50)  
**Block 1B, Lauf 2** (Stock 85, Pitbike, Rookies)  
**Pause (Postenwechsel)**  
**Block 2A, Lauf 2** (Tuning 85)  
**Block 2B, Lauf 2** (Open 85)

Näheres regelt der Tagesablaufplan. Es ist möglich, dass die Läufe im Wechsel mit Leihkartbetrieb durchgeführt werden, Trainings- / Pausenzeiten variieren, oder die Zusammensetzung der Trainingsblöcke an die Situation der Meldungen am Renntag angepasst wird.

## 5.2. Vorstart

Alle Starter haben sich spätestens **5 Minuten vor Beginn des Wertungslaufs** im Vorstartbereich einzufinden. Ein Posten wird die Strecke freigeben und nach Auffahrt der Teilnehmer zunächst wieder schließen.

Wenn ein Fahrer erst nach Schließung der Strecke am Vorstart erscheint, dann muss er dort warten bis das Rennen gestartet wurde, das Feld an der Streckeneinfahrt vorbei ist und die Strecke wieder geöffnet wird. Erst ab dem erstmaligen Überfahren der Start/Ziel Linie wird seine Zeit für das Rennen gestartet. Das Auffahren auf die Strecke an einer anderen Stelle, als über den Vorstartbereich wird mit Disqualifikation bestraft.

**Im Vorstartbereich sind die Verwendung von Reifenwärmern und das Betanken des Fahrzeugs verboten!**

### 5.3 Startaufstellung / Startablauf

Die **Startaufstellung** wird anhand der besten erzielten Runde in den Trainings ermittelt und vor Beginn der Rennläufe bekannt gegeben / ausgehängen. Doppelstarter, die mit **einem** Fahrzeug in einer 50er und einer 85er Klasse starten müssen in beiden Trainings eine messbare Zeit fahren (z.B. T50 muss auch im 85er Training eine Zeit fahren).

**Gestartet** wird, falls an der Strecke vorhanden, mit einer Ampelanlage. Der Start ist freigegeben, sobald alle Lichter der Anlage aus sind. Steht keine Startampel zur Verfügung erfolgt der Start mit der Nationalflagge. Dabei hält der Starter die Flagge nach oben. Sobald er sie senkt ist das Rennen freigegeben.

**Fehlstarts** werden mit einem Anfahren der Strafzone und dem Absitzen einer Zeitstrafe von 10 Sekunden belegt.

Die **Strafe** wird dem jeweiligen Fahrer über eine Tafel an Start / Ziel signalisiert. Er hat drei Runden Zeit die Strafzone aufzusuchen. Kommt er der Anweisung zu spät nach erhöht sich die Zeit auf 15 Sekunden. Sitzt er bis Rennende seine Strafe nicht ab wird er 5 Positionen zurückversetzt.

## 6. Wertung

Wenn die Teilnehmer mindestens 60% der Renndistanz des Siegers zurückgelegt haben erhalten sie pro Wertungslauf für die Saisonwertung folgende Punkte:

1. Platz 25 Punkte	6. Platz 10 Punkte	11. Platz 5 Punkte
2. Platz 20 Punkte	7. Platz 9 Punkte	12. Platz 4 Punkte
3. Platz 16 Punkte	8. Platz 8 Punkte	13. Platz 3 Punkte
4. Platz 13 Punkte	9. Platz 7 Punkte	14. Platz 2 Punkte
5. Platz 11 Punkte	10. Platz 6 Punkte	15. Platz 1 Punkt

Bei einem Rennabbruch werden ab 50% der gefahrenen Renndistanz die halbe Punktzahl und ab 70% der Renndistanz die volle Punktzahl vergeben. Dabei entsprechen 50% Renndistanz 6 min. Fahrzeit und 70% Renndistanz 8 min. Fahrzeit. Als Berechnungsgrundlage gilt die letzte, vollständig gefahrene Runde des Führenden.

Beide Läufe werden in einer Tageswertung geehrt. Dabei gilt der zweite Lauf als Tie-Break und entscheidet über die Podiumsplatzierung.

### 6.1. Saisonwertung

Der Fahrer mit der höchsten Punktzahl am Saisonende ist Sieger der jeweiligen Klasse. Bei Punktgleichheit entscheiden die besseren Platzierungen im Saisonverlauf. Sind auch diese ausgeglichen ist die Platzierung im letzten Saisonlauf entscheidend.

## 7. Rahmenbestimmungen

**Außerhalb der Rennstrecke besteht absolutes Fahrverbot!**  
**In der Boxengasse und dem Fahrerlager sind die Fahrzeuge demzufolge zu schieben!** Zuwiderhandlungen werden geahndet!

Test- und Einstellfahrten sind nur auf der Strecke, oder den dafür ausgewiesenen Flächen gestattet. Dabei ist grundsätzlich Schutzbekleidung zu tragen.

Da die Müllentsorgung hohe Kosten verursachen würde sind alle Teilnehmer verpflichtet den von ihnen verursachten Müll wieder mitzunehmen und fachgerecht zu entsorgen.

## 8. Pflicht zur Mithilfe

Für die Durchführung der Rennveranstaltungen ist der Veranstalter mitunter auf die Mithilfe der Teilnehmer angewiesen. Insbesondere werden immer ausreichend Helfer für die Streckenposten benötigt. Der Veranstalter behält sich daher vor Teilnehmer der Veranstaltung aufzufordern ihn bei den oben genannten Aufgaben zu unterstützen. Kommt ein Teilnehmer dieser Aufforderung nicht nach und hat dafür keine triftige Entschuldigung, so kann gegen ihn eine Strafspende von 5,-€ zugunsten des *Simson GP e.V.* verhängt werden. Der aufgeforderte Teilnehmer kann allerdings eine Ersatzperson bestimmen für ihn zu attestieren.

## 9. Verhalten auf der Rennstrecke

Jeder Fahrer hat sich so zu verhalten, dass andere Fahrer und Zuschauer nicht gefährdet werden. Dazu ist es notwendig sich an die Anweisungen und Flaggensignale der Streckenposten zu halten. Es gelten folgende Flaggensignale:

	<b>Grüne Flagge</b> Strecke freigegeben Gefahr vorüber freie Fahrt		<b>Rote Flagge</b> <u>Rennen / Training unterbrochen!</u> Sofort langsam fahren! Box aufsuchen!
	<b>Gelbe Flagge</b>	<b>Gehalten:</b> <u>Gefahr!</u> Überholverbot!	<b>Geschwenkt:</b> <u>Gefahr auf der Strecke!</u> Überholverbot! Geschwindigkeit reduzieren! Zum Ausweichen bereit sein!
	<b>Blaue Flagge</b> <b>Gehalten (Training):</b> Schnelleres Fahrzeug nähert sich. Überholen lassen!	<b>Gehalten (Box):</b> Verkehr auf der Strecke! Achtung bei der Ausfahrt!	<b>Geschwenkt (Rennen):</b> Überrundung steht bevor! Schnelleren Fahrer umgehend vorbei lassen!
	<b>Gelb-Rot gestreift</b> <b>Gehalten:</b> <u>Achtung Rutschgefahr!</u> Es befindet sich Öl, oder Wasser auf der Strecke.		<b>Nationalflagge</b> <b>Geschwenkt:</b> Rennstart (alternative zur Ampel)
	<b>Schwarze Flagge (+ Startnummer)</b> <u>Disqualifikation!</u> Fahrer muss <u>sofort</u> in die Box! Anschließend zum Rennleiter!		<b>Schwarz &amp; oranger Punkt (+ Startnummer)</b> <u>Technischer Defekt!</u> Fahrer muss sofort die Box aufsuchen und diesen beheben.
	<b>Schwarz-weiß diagonal (+ Startnummer)</b> <u>Einmalige Verwarnung</u> für nicht korrekte Fahrweise.		<b>Schwarz-weiß kariert</b> Rennen / Training beendet.

Nähere Bestimmungen zu den Flaggensignalen finden sich auf dem *Merkblatt für Streckenposten und Fahrer* (Anlage 5).

Gestürzte Fahrer, oder Fahrer die aufgrund eines technischen Defekts aus dem Rennen ausscheiden, müssen sich und ihr Fahrzeug schnellstmöglich aus dem Gefahrenbereich entfernen. Reparaturen sind nur innerhalb von Boxengasse, oder Fahrerlager erlaubt.

Will ein Fahrer die Rennstrecke verlassen so hebt er eine Hand um den Hinterherfahrenden seine Absicht zu signalisieren. Ein Verlassen der Strecke ist nur über die dafür vorgesehene Ausfahrt gestattet.

Nach dem Verlassen der Rennstrecke gilt sofort Schrittgeschwindigkeit.

Bei Missachtung der Anweisungen und Flaggensignale, unsportlichem Verhalten, oder gefährlicher Fahrweise kann der Rennleiter Strafen gegen einen Fahrer, oder ein Team verhängen.



## **10. Rennleitung**

Zur Überwachung dieser Bestimmungen sind der Rennleiter, der Streckensicherungsbeauftragte, deren Stellvertreter, sowie die technischen Kommissare verantwortlich.

Der Rennleiter ist bei allen Streitfragen bezüglich möglicher Regelverstöße und der Regelauslegung zuständig. Sofern er selbst in Verdacht gerät ist sein Stellvertreter entscheidungsberechtigt. Zur Aufklärung von Verdachtsfällen ist es dem Rennleiter gestattet nach eigenem Ermessen Augenzeugen zu befragen und Kontrollen anzuordnen. Er kann von jedem Teilnehmer bezüglich eines Sachverhalts angerufen, oder selbstständig tätig werden. Die verdächtige Person hat das Recht sich zum Sachverhalt zu äußern.

## **11. Protest / Kontrollen**

Um die Einhaltung des Regelwerks im Sinne der Erhaltung der Chancengleichheit sicherzustellen behält sich der Veranstalter vor einzelne Fahrzeuge nach den Wertungsläufen einer weitergehenden Kontrolle, insbesondere des Hubraums und des Gewichts, zu unterziehen.

Weiterhin ist es grundsätzlich jedem Teilnehmer gestattet beim Rennleiter begründeten Protest über einen Sachverhalt einzulegen, sofern dieser Teilnehmer von einem möglichen Regelverstoß betroffen, bzw. benachteiligt ist. Bei Verdacht auf einen Verstoß gegen technische Bestimmungen muss vom Protestierenden eine Protestgebühr in Höhe von 30,-€ entrichtet werden. Bewahrheitet sich der Verdacht erhält der Protestierende diese Gebühr zurück. Andernfalls wird sie der Vereinskasse des *Simson GP e.V.* gutgeschrieben. Proteste, die nicht die Einhaltung der technischen Bestimmungen beinhalten, sind gebührenfrei.

Falls zur Überprüfung eines Protests technische Arbeiten notwendig sein sollten, so sind diese auf Anordnung und unter Aufsicht der Kontrolleure durch den Fahrer, bzw. dessen Team durchzuführen. Es entstehen durch die Kontrollen keinerlei Schadensersatzansprüche auf Öle, Schmierstoffe, Dichtungen, Kühlflüssigkeit, etc. des Teilnehmers gegenüber dem Veranstalter. Diese Kosten muss jeder Teilnehmer in jedem Fall selbst tragen, unabhängig davon zu welchem Ergebnis die Überprüfung kommt.

## **12. Strafen**

Verstößt ein Teilnehmer gegen das Regelwerk, oder kommt den Anweisungen der Ordner, Streckenposten, des Streckensicherungsbeauftragten oder des Rennleiters nicht nach, so können gegen ihn Strafen verhängt werden.

Verstöße können je nach ihrer Schwere mit einer Verwarnung, Geldstrafe (bis zu 100,00 €), Zeitstrafen, Durchfahrtsstrafen, Streichung von Trainingsbestzeit, Trainings- und Rennergebnissen, oder dem Ausschluss von einer Veranstaltung, bzw. der Serie geahndet werden.

Geldstrafen gehen immer zugunsten des *Simson GP e.V.*

## II. Technisches Regelwerk

### 1. Allgemeine Bestimmungen (gültig für alle Klassen)

Nachfolgende Bestimmungen gelten für alle Klassen:

- Es sind nur zweirädrige, einspurige Fahrzeuge (Krafträder) zugelassen.
- Es dürfen nur an öffentlichen Tankstellen erhältliche Kraftstoffe verwendet werden
- Es sind ausschließlich Motoren mit Schaltgetriebe erlaubt. Keine automatischen Getriebe.
- Zwei voneinander unabhängig funktionierende Bremsen sind Pflicht.
- Ein deutlich erkennbarer Schalter zur Zündunterbrechung ist Pflicht.
- Es dürfen keine scharfen Kanten am Fahrzeug vorhanden sein.
- Das Fahrzeugheck muss mindestens über das Lot der Hinterachse reichen
- Übermäßig hervorstehende Fahrzeugteile (auch Sturzpads) sind verboten (technische Abnahme entscheidet) Richtwert: nicht breiter, als der Lenker
- Gläser und Lampen müssen demontiert, oder abgeklebt werden.
- Der Vergaserüberlauf und Motor-/Getriebeentlüftungen müssen in einen Auffangbehälter münden.  
Dieser muss bruchstabil, geschlossen und mit einem Entlüftungsschlauch ausgestattet sein, der bis min. 10cm über das Vergaserniveau reicht. Alternativ kann im Auffangbehälter ein saugfähiges Material (z.B. Schwamm) vorhanden sein, welches Flüssigkeiten aufnimmt.
- Der Überlaufbehälter muss ausreichend groß (empfohlen ca. 100ml) sein und sturzsicher angebracht werden.
- Es darf auch bei einem Sturz kein Flüssigkeitsverlust auftreten!
- Die Ölablassschraube und Ölkontrollschraube müssen mit Zwirbeldraht gegen Herausdrehen gesichert sein.
- Der Tank muss formstabil, benzinfest und sicher befestigt sein.  
Nicht geeignet sind z.B.: Öl- oder Getränkebehälter, Kanister, Brotbüchsen; Kabelbinder, Klebeband, Schnürsenkel, oder ähnliches.
- Bei flüssigkeitsgekühlten Motoren sind nur reines Wasser und/oder *Motul MoCool* als Kühlmittel gestattet.
- Ein Schallpegel von **95 dB** darf nicht überschritten werden.
- An Front (1x) und Heck (2x, jeweils seitlich) sind gut sichtbare Startnummern anzubringen. Näheres zu den Nummern wird in Punkt 2.3, sowie *Anlage 1* dieses Regelwerks bestimmt!

- Rotierende Teile von Zündung, Kupplung und Übersetzung müssen ordentlich abgeschirmt sein.  
Vor das hintere Kettenblatt muss eine Kettenführung, bzw. Abschirmsteife von ausreichender Stärke (Mindestdicke: 3mm) befestigt sein so, dass es nicht möglich ist mit irgendeinem Körperteil zwischen den unteren Kettenhang und das Kettenblatt zu geraten.
- Der Gasgriff muss automatisch schließen, wenn er losgelassen wird.
- Die Bremsfläche von Bremsscheiben muss aus Stahl bestehen.
- Das Anbringen und/oder die Nutzung von Methoden des Data-Recording sind untersagt!  
Davon ausgenommen sind Betriebsstundenzähler, Rundenzeitzähler, sowie die Anzeige, bzw. Speicherung der Maximalwerte von Drehzahl, Geschwindigkeit und Temperatur.

## 2. Klassenspezifische Bestimmungen

### Überblick

<b>Tuning 50</b> (blaue Startnummern)				
55,0ccm	<b>SIMSON Rahmen,</b>	<b>SIMSON Motor und Zylinder, Luftkühlung</b>	<b>16" – Räder, Straßenreifen</b>	<b>min. 58,0 kg</b>
<b>Tuning 85</b> (rote Startnummern)				
88,0ccm	<b>SIMSON Rahmen</b>	<b>SIMSON Motor mit Luftkühlung</b>	<b>Straßenreifen</b>	<b>min. 65,0 kg</b>
<b>Open 85</b> (weiße Startnummern)				
88,0ccm	<b>Fahrwerk frei</b>	<b>Motor frei</b>	<b>Räder und Reifen frei</b>	<b>min. 72,0 kg ( ≤ 55,0ccm: min. 65,0kg)</b>
<b>Stock 85</b> (gelbe Startnummern)				
88,0ccm; max. 44mm Hub	<b>SIMSON Fahrwerk, Originaloptik</b>	<b>SIMSON Motor Originaloptik, Vergaser max. 21mm; max. 5-Gänge</b>	<b>16" - Räder, (SR 50: 12"), Straßenreifen</b>	<b>min. 70kg</b>
<b>Pitbike Junior / Senior</b> (grüne Startnummern)				
165,0ccm; 4-Takt Saugmotor	<b>Rahmen ohne Motorunter- züge</b>	<b>2 Ventile, liegender Zylinder, Luftkühlung, Vergaser max. 26mm; max. 4-Gänge</b>	<b>10-14" Räder, Reifen frei</b>	<b>min. 65 kg</b>
<b>NSF 100</b> (grüne Startnummern, Wertung mit Pitbike Junior)				
99,2ccm; 4-Takt Saugmotor (Bohrg.: 53mm, Hub: 45mm)	<b>Fahrzeug wie im ADAC Minibike-Cup</b>	<b>2 Ventile, stehender Zylinder, Luftkühlung, Vergaser max. 22mm</b>	<b>12" Räder, Reifen frei</b>	<b>min. 73,0 kg</b>
<b>Rookies</b> (grüne Startnummern, nur Tageswertung)				
165,0ccm; Arbeitsweise frei	<b>Fahrwerk frei</b>	<b>Motor frei</b>	<b>Räder und Reifen frei</b>	

## Tuning 50 (T50)

- maximaler Hubraum: **55,0ccm**
- Mindestgewicht Fahrzeug nach Rennende: **58,0kg**
- Hauptrahmen aus Simson Serien-Produktion. Bei Umbauten muss die Rahmengeometrie erhalten bleiben.  
Es darf mit Ausnahme von Halterungen zwischen Steuerrohr und Schwingenbolzenaufnahme nichts herausgeschnitten werden.
- Der Schwingenbolzen muss durch die originale Position am Rahmen gehen und gleichzeitig der Drehpunkt der Schwinge sein.  
Sein Durchmesser ist freigestellt.
- Motorblock und Zylinder auf Simsonbasis.  
Zylinder nur mit Graugusslaufbuchse.
- Zylinder ausschließlich mit Kolbensteuerung  
→ es sind somit sowohl eine Drehschieber-, als auch eine Membransteuerung des Einlasses verboten.
- keine zusätzliche Auslasssteuerung
- keine Flüssigkeitskühlung von Motor oder Getriebe
- Es sind nur ferromagnetische Auspuffe erlaubt, also kein Titan, oder andere nichtmagnetische Werkstoffe.  
Der Schalldämpfer ist freigestellt.
- Neben der Zündung sind keine weiteren Fahrhilfen erlaubt  
(z.B. Throttle Position Sensor, Quickshifter, ABS, ASR, ESP, etc.)
- Gestattet sind nur Reifen mit Straßenzulassung, die nicht nachgeschnitten werden dürfen.
- Es sind ausschließlich 16" Räder gestattet.
- Scheibenbremse vorn wird empfohlen
- Die Zylinderstehbolzen müssen durchgehend vom Motorblock bis durch den Zylinderkopf reichen und zur Befestigung des Zylinderkopfs dienen. Ihre Position im Motorblock und im Zylinder darf nicht verändert werden. Der originale Durchmesser darf nicht unterschritten werden, Reparaturstehbolzen mit größerem Durchmesser sind erlaubt. Die Stehbolzen dürfen in ihrem Verlauf keine Aussparungen besitzen.

### Tuning 85 (T85)

- maximaler Hubraum: **88,0ccm**
- Mindestgewicht Fahrzeug nach Rennende: **65,0kg**
- Hauptrahmen aus Simson Serien-Produktion. Bei Umbauten muss die Rahmengeometrie erhalten bleiben.  
Es darf mit Ausnahme von Halterungen zwischen Steuerrohr und Schwingenbolzenaufnahme nichts herausgeschnitten werden.
- Der Schwingenbolzen muss durch die originale Position am Rahmen gehen und gleichzeitig der Drehpunkt der Schwinge sein.  
Sein Durchmesser ist freigestellt.
- Motorblock auf Simsonbasis
- Zylinder freigestellt; der Einlass muss durch den Zylinder erfolgen
- keine zusätzliche Auslasssteuerung
- keine Flüssigkeitskühlung von Motor oder Getriebe
- Es sind nur ferromagnetische Auspuffe erlaubt, also kein Titan, oder andere nicht magnetische Werkstoffe.  
Der Schalldämpfer ist freigestellt.
- Neben der Zündung sind keine weiteren Fahrhilfen erlaubt  
(z.B. Throttle Position Sensor, Quickshifter, ABS, ASR, ESP, etc.)
- nur Reifen mit Straßenzulassung, die nicht nachgeschnitten werden dürfen
- Scheibenbremse vorn ist Pflicht

### Open 85 (O85)

- maximaler Hubraum: **88,0ccm**
- Mindestgewicht Fahrzeug nach Rennende: **72,0kg**
- Mindestgewicht bei maximal **55,0ccm Hubraum**: **65,0 kg**
- Fabrikat freigestellt, Eigenkonstruktionen müssen rennsicher sein  
(Technische Abnahme entscheidet)
- Motor freigestellt
- Reifen freigestellt
- Scheibenbremse vorn ist Pflicht

## Stock 85 (S85):

Ein Start in dieser Klasse ist nur Fahrern gestattet, die in den letzten zwei Jahren nicht unter den Top 3 der Jahreswertung einer anderen Klasse waren.

- maximaler Hubraum: **88,0ccm**
- Mindestgewicht Fahrzeug nach Rennende: **70,0kg**
- Erlaubt sind ausschließlich Simson-Mopeds, deren serielle Silhouette (inkl. Schutzblechen, etc.) eingehalten werden muss.
- Änderungen am Serienfahrzeug, die nicht ausdrücklich gestattet sind, sind grundsätzlich untersagt.
- Lampen und Blinker müssen abgeklebt, oder demontiert werden. Die Rückspiegel sind in jedem Fall zu entfernen.
- Die Sitzposition des Fahrers, die Position und Ausführung des Schalthebels und die Befestigungspunkte des Lenkers müssen beibehalten werden.

### Motor:

- Der Motor muss in originaler Optik sein.
- Der **Hub** darf **maximal 44mm** betragen
- Es ist nicht gestattet Anschweißteile (z.B. zusätzliche Kühlrippen) anzubringen. Die Verwendung eines Fächerkopfs ist nicht gestattet.
- Eine Aktivkühlung, sofern diese nicht seriell vorhanden ist, ist verboten.
- Der Zündungsseitendeckel darf durch spanende Bearbeitung modifiziert werden, muss aber die Abschirmung der Zündung und des Ritzels gewährleisten.
- Es ist keine zusätzliche Auslasssteuerung gestattet.
- Getriebe mit Maximal **5 Gängen**.
- Die Zylinderstehbolzen müssen durchgehend vom Motorblock bis durch den Zylinderkopf reichen und zur Befestigung des Zylinderkopfs dienen. Ihre Position im Motorblock und im Zylinder darf nicht verändert werden. Der originale Durchmesser darf nicht unterschritten werden, Reparaturstehbolzen mit größerem Durchmesser sind erlaubt. Die Stehbolzen dürfen in ihrem Verlauf keine Aussparungen besitzen.

### Vergaser:

- maximaler Vergaserdurchmesser **21mm**. Typ und Modell sind freigestellt.
- Die Luftansaugung muss durch den originalen Luftweg erfolgen, der modifiziert werden darf.

### Zündung:

- Die Zündung ist freigestellt.
- Neben der Zündung sind keine weiteren Fahrhilfen erlaubt (z.B. Throttle Position Sensor, Quickshifter, ABS, ASR, ESP, etc.)

### Auspuff:

- Es muss ein **originaler Simson Serienauspuff**, oder ein original nachgebauter Auspuff, verwendet werden. (Maße Siehe Anlage 4)
- Es sind nur ferromagnetische Materialien erlaubt, also kein Titan, oder andere nichtmagnetische Werkstoffe.
- An Modellen der S-Modellreihe (S50, S51, etc.) ist eine Enduro-Verlegung gestattet.

- Es sind folgende Änderungen erlaubt:
  - o Verwendung eines Kalottensystems
  - o Kürzen des Serienkrümmers auf **mindestens 230mm Länge** (von Ende des Krümmergewindes bis Beginn des Anfangskonusses)
  - o Einbringen von Löchern in den Plattenschalldämpfer unter Berücksichtigung der Maximallautstärke
  - o Aufweiten der Engstelle des Endrohrs im Auspuffendstück auf 18mm Durchmesser

#### Rahmen:

- Klappfußrasten an der originalen Position sind erlaubt.
- Klappkickstarter und Schalthebel sind erlaubt.
- Es sind ausschließlich originale, oder dem Original nachgebaute Stahlblechtanks gestattet.
- Der Rahmen darf im Bereich des Schwingenbolzens und des Steuerkopfs verstärkt werden. Die Verwendung von Endurostreben (bei den S-Modellen) ist gestattet.
- Der Rahmenobergurt muss original sein und an den originalen Halterungen montiert sein.
- Schwingenbolzen und Motorhalterungen müssen original sein. Es sind keine zusätzlichen Motorhalterungen gestattet.
- Der Schwingenbolzen muss durch die originale Position am Rahmen gehen und gleichzeitig der Drehpunkt der Schwinge sein.
- Kastenschwingen mit einem Rechteckprofil und einer Profilhöhe von maximal 40mm sind erlaubt. Über- und Unterzüge an der Schwinge sind nicht gestattet.

#### Fahrwerk:

- maximaler Gabelstandrohrdurchmesser **30mm**. Modell ist freigestellt.
- Die Gabelbrücke und Gabelversteifungen sind freigestellt, sofern der Lenker an der serienmäßigen Position befestigt werden kann.
- Upside-Down-Gabeln sind verboten.
- Es müssen an Schwingen zwei Federbeine verwendet werden. Diese sind an den dafür original vorgesehenen Befestigungspunkten zu montieren.
- Es sind nur originale Simson, oder dafür vorgesehene Austauschfederbeine zugelassen, die keine externen Ausgleichsbehälter haben.
- Scheibenbremse vorn wird empfohlen.
- maximaler Scheibendurchmesser **260mm**.
- Es ist nur 1 Bremssattel mit maximal 2 Druckkolben am Fahrzeug erlaubt.
- Die Verwendung und Modifikation beliebiger Trommelbremsen ist gestattet.
- Es müssen Kettenschläuche und Kettenkasten in originaler Optik und Abmessung verwendet werden. Der Abdeckungsring zum Rad darf weggelassen werden.
- Gestattet sind nur Reifen mit Straßenzulassung, die nicht nachgeschnitten werden dürfen.
- Felgen nur mit 16" Durchmesser und mit einer maximalen Breite von 1,85".
- Außnahme:  
SR50 und SR80 Modelle dürfen mit den serienmäßigen 2,10" x 12" Rädern gefahren werden.



## **Pitbike Senior**

- Zulässig sind nur luftgekühlte, Einzylinder 4-Takt Saugmotoren mit liegendem Zylinder
- maximaler Hubraum: **165,0ccm**
- Mindestgewicht Fahrzeug nach Rennende: **65,0kg**
- Zylinderkopf mit genau einem Einlass- und genau einem Auslassventil
- Ölkühler sind gestattet, aber müssen inklusive Zuleitungen und Pumpen sturzsicher angebracht sein
- Gemischaufbereitung durch genau einen **Vergaser** mit einem maximalem Durchlass von **26 mm**
- Getriebe mit maximal **4 Gängen**
- Auspuffanlagen aus Titan sind verboten
- mit Ausnahme von Fußrastenabstützungen sind Rahmenunterzüge verboten
- Lenker müssen aus einem durchgehenden Rohr bestehen. Lenkerstummel sind nicht erlaubt.
- Raddimensionen: mindestens **10"** und maximal **14"**
- Reifen und Reifenwärmer sind freigestellt

## **Pitbike Junior**

- **Technisch identisch mit Pitbike Senior**
- Eine Teilnahme ist in der Saison 2018 nur für Fahrer des Jahrgangs 2003 und jünger gestattet.
- Eine eigene Tageswertung erfolgt nur, wenn sich mindestens 5 Starter finden.

## **NSF 100**

- im Rahmen der Pitbike-Junior ist es gestattet mit der NSF 100 zu starten. Die Fahrzeuge werden zusammen gewertet.
- zugelassen sind Fahrzeuge, wie sie für den ADAC Minibike-Cup homologiert sind, mit folgenden Änderungen:
- Einhaltung aller allgemeinen Regelwerksbestandteile der SimsonGP (z.B. Überlaufbehälter, Sicherung Ölablass- und Kontrollschraube)
- Die Verkleidung muss, wie auch im ADAC Minibike-Cup, vollständig montiert sein, wobei der untere Teil als Ölauffangwanne dient.
- Mindestgewicht des Fahrzeugs nach Rennende: **73,0 kg**
- Reifen und Reifenwärmer sind freigestellt
- Die Anzahl, Art und Position von Aufklebern zur Werbung ist frei
- Technische Daten NSF 100:  
Einzylinder 4-Takt Saugmotor, stehender Zylinder, Luftkühlung, 99,2ccm Hubraum, (Bohrung: 53mm, Hub: 45mm); Vergaserdurchmesser: 22mm, 5 Gänge

## Rookies

Diese Klasse ist für Anfänger und Neugierige gedacht. Es gibt keine Jahreswertung, sondern nur eine Tageswertung.

Zugelassen sind alle Fahrzeuge, die den **allgemeinen technischen Bestimmungen** genügen und einen **maximalen Hubraum von 165,0ccm** nicht überschreiten.

Die Nennung als Rookie obliegt jedem Fahrer nach seiner eigenen Leistungseinschätzung.

Allerdings behält sich der Veranstalter das Recht vor, Fahrer, deren Fahrzeuge technisch in eine der anderen Klassen passen und deren Leistung mit Fahrern dieser Klasse vergleichbar ist, auch innerhalb der Saison in die entsprechende Klasse zu gruppieren.

## Anlage 1:

### **Startnummern SimsonGP:**

Die Mindestgröße der Startnummern muss 12cm betragen. Es ist die für die jeweilige Klasse passende Farbe zu verwenden. Dazu kommt ein Rand von mindestens 5mm in schwarz rund um die Zahl. Es darf auch beliebig mehr Rand verwendet, bzw. die Zahl auf eine schwarze Grundfläche geklebt werden.

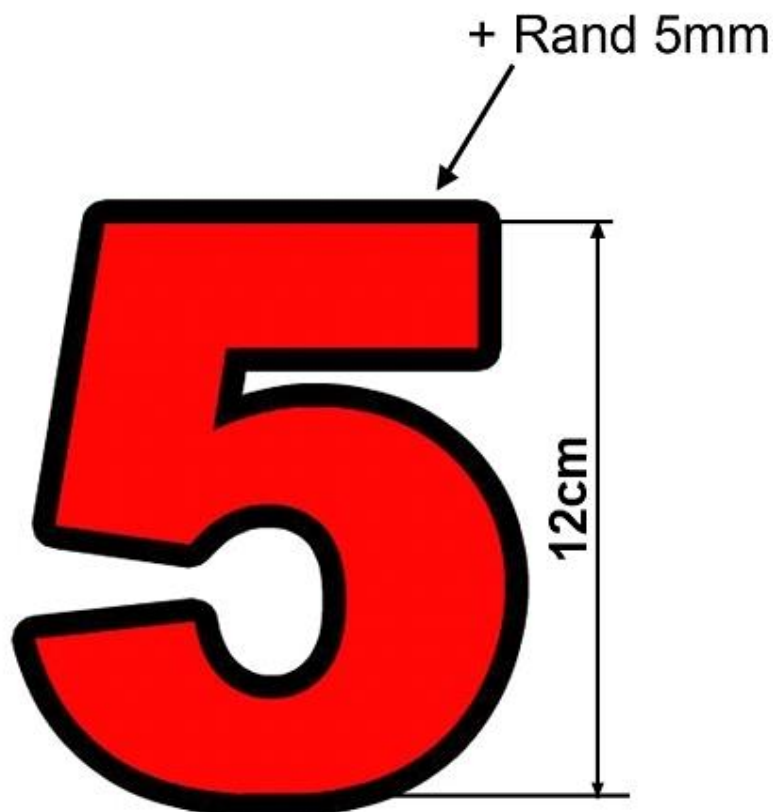
Die Umgebungsfarbe der Ziffern muss kontrastreich sein (z.B. schwarz oder weiß). **Der Simson GP e.V. behält sich vor Fahrer nicht zu werten deren Startnummern nicht deutlich zu erkennen sind. Insbesondere bei Fahrzeugen, die eine ähnliche Farbe haben sollten Rand/Fläche um die Zahl deutlich größer ausfallen, damit sie in der Videoauswertung gut erkannt werden. Wessen Nummer nicht erkennbar ist kann nicht korrekt ausgewertet werden!**

Als Schriftart ist „Arial Black“ zu verwenden. Die Farben der jeweiligen Klasse dürfen auch fluoreszierend sein, aber müssen in jedem Fall einem hellen Farbton entsprechen. Die Startnummern sind an jedem Fahrzeug gut sichtbar 1x vorn und 2x seitlich (jeweils 1x links und rechts am Heck des Fahrzeugs) anzubringen.

Für die einzelnen Klassen sind folgende Farben vorgeschrieben:

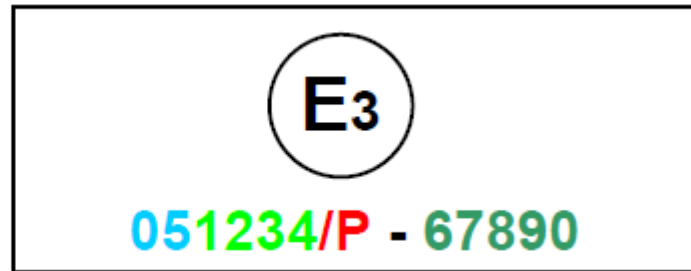
Tuning 50:	hellblau
Tuning 85:	rot
Stock 85:	gelb
Open 85:	weiß
Pitbike:	hellgrün
Rookies	hellgrün

Beispiel für die Abmessungen der Ziffern:



## Anlage 2:

Die ECE Prüfetiketten in Helmen haben folgenden Aufbau:



- **E3** benennt die Prüfstelle  
(es gibt über 20 Prüfstellen)
- **05** Version der ECE-Norm (ECE 22-05)
- **1234** ist die Homologationsnummer
- **/P** Kinnschutzprüfung bestanden
- **/PN** ohne Kinnschutzprüfung  
( z.B. bei Jet-Helmen)
- **67890** interne Herstellerkennungen

Ein dem Regelwerk entsprechender Helm muss die ECE-Norm 22-**04** oder 22-**05** erfüllen! Die bestandene Kinnschutzprüfung wird empfohlen. Helme gänzlich ohne Kinnschutz (Jethelme, Halbschalen, etc.) sind nicht zulässig. Klapphelme nur mit bestandener Kinnschutzprüfung.

### Anlage 3:

#### **Hinweise für die Kennzeichnung von Rückenprotektoren:**

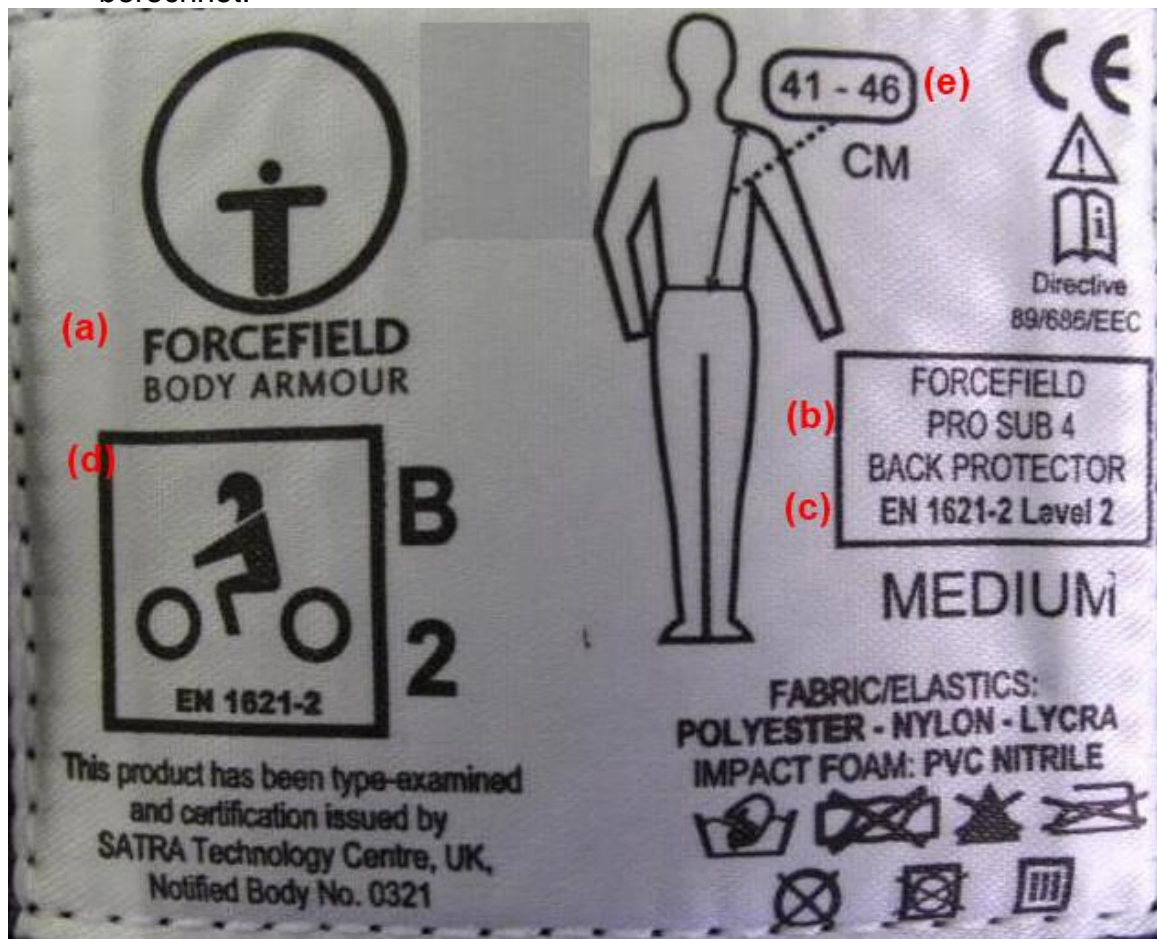
Die CE-Norm verlangt vom Hersteller eine Kennzeichnung, die fest am, oder auf dem Protektor angebracht ist (z.B. vernäht, aufgedruckt, etc.). Ausschließlich bei ab Werk eingenähten Protektoren genügt es, dass die Kennzeichnung auf der Bekleidung angebracht ist. Bei Protektorentaschen müssen die Protektoren zur Kontrolle zugänglich sein.

Es sind nur Protektoren mit der nachfolgend beschriebenen Kennzeichnung zulässig. Die Schutzstufe »Level 2« wird dringend empfohlen.

#### Zu einer vollständigen Kennzeichnung gehören:

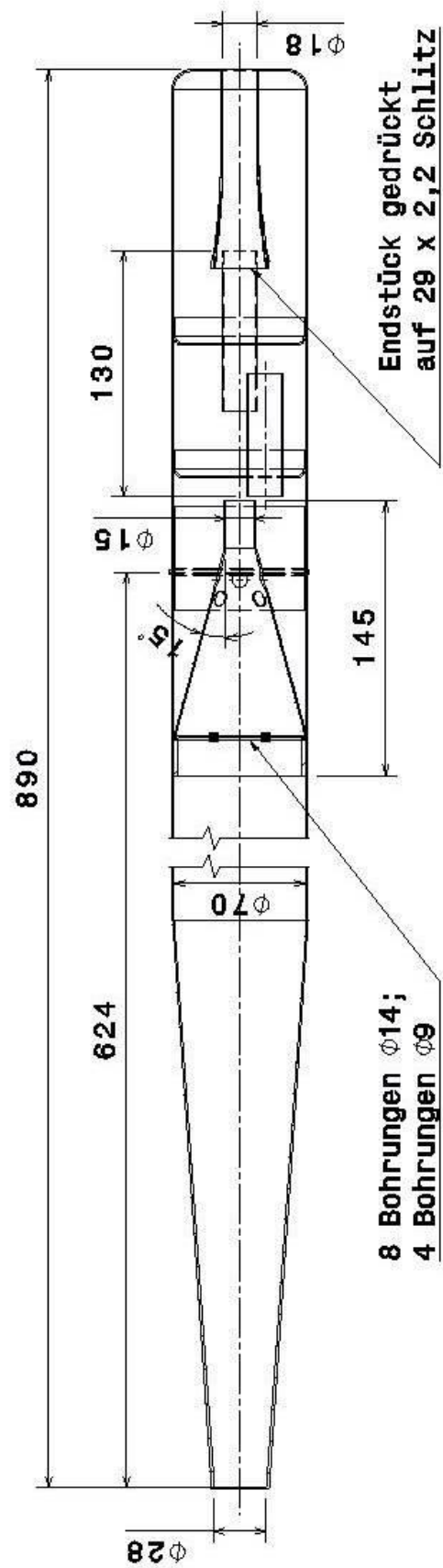
- Name des Herstellers (a),
- Modell- oder Typbezeichnung (b),
- Angabe zur Norm (c) und ein Hinweis zur Leistungsstufe Level 1 oder 2,
- Piktogramm eines Motorradfahrers (d) mit Kürzel »B« (für back = Rücken),
- sowie die Angabe des Taillen-Schulter-Abstands in Millimetern oder Zentimetern (e).

Aus dieser Länge wird die Größe der für die Prüfung gültigen Schutzzone berechnet.



**Anlage 4:**

**Aufbau des Simson Original Auspuffs:**



## Anlage 5:

### Merkblatt der Flaggsignale:

Flagge	Wie?		Ort			Bedeutung
	stillgehalten	geschwenkt	Strecke	Start / Ziel	Boxen- ausfahrt	
<b>Nationalflagge</b>		●		●		Start <sup>1</sup> des Rennens
<b>Grüne Flagge</b>	●		●	●		Strecke frei. - Wird während der ersten Warm-Up Runde direkt vor dem Rennstart gezeigt. - Wird <u>eine Runde lang</u> an einem Streckenposten gezeigt, an dem zuvor eine längere (>1 Runde) Gelbphase bestand.
<b>Rote Flagge</b>	●			●		Start steht unmittelbar bevor.
	●				●	Strecke geschlossen. Auffahren untersagt.
		●	●	●		Rennen / Training ist abgebrochen! Nicht überholen, langsam und mit größter Vorsicht und Aufmerksamkeit GEMÄSS DEN ANWEISUNGEN in das Fahrerlager bzw. den Vorstart einfahren.
<b>Gelbe Flagge</b>	●		●	●		Achtung! Gefahr <b>neben</b> der Strecke! Geschwindigkeit reduzieren. <u>Überholverbot</u> bis zum Ende der Gefahrenstelle.
		●	●	●		Achtung! Gefahr <b>auf</b> der Strecke! Geschwindigkeit reduzieren <u>und zum Ausweichen oder Anhalten bereit sein!</u> <u>Überholverbot</u> bis zum Ende der Gefahrenstelle.
<b>Blaue Flagge</b>	●		●	●		(Nur im Training!) Schnellerer Fahrer nähert sich. Vorbei lassen.
		●	●	●		<u>Überrundung steht unmittelbar bevor!</u> - Ruhig weiter fahren, aber Fahrern an geeigneter Stelle das Überholen ermöglichen. - Soll erst gezeigt werden, wenn der Schnellere unmittelbar überrunden kann.
	●				●	Verkehr auf der Strecke! Vorsicht bei der Auffahrt.
<b>Flagge</b>	<b>Wie?</b>		<b>Ort</b>			<b>Bedeutung</b>

<sup>1</sup> Bei Vorhandensein einer Startampel wird diese zum Starten verwendet.

	stillgehalten	geschwenkt	Strecke	Start / Ziel	Boxen- ausfahrt	
<b>Gelb-Rot gestreifte Flagge</b>	●		●	●		<b>Achtung! Rutschgefahr!</b> Die Flagge zeigt an, dass Öl, Benzin oder Schmutz auf der Strecke sind und akute Rutschgefahr besteht. Sie kann ebenfalls bei plötzlich einsetzendem Regen gezeigt werden. <b>VORSICHT! STURZGEFAHR!</b>
<b>Schwarze Flagge</b> (in Verbindung mit Startnummer)	●			●		<b>Halt für das Motorrad mit dieser Startnummer!</b> Nach Abschluss der Runde in die Boxengasse einfahren. Eine Weiterfahrt ist nicht mehr gestattet. Nach dem Rennen muss sich der Fahrer beim Rennleiter melden.
<b>Schwarze Flagge mit oranger Kreisfläche</b> (in Verbindung mit Startnummer)	●			●		<b>Anzeige eines technischen Defekts!</b> Der betreffende Fahrer muss umgehend die Boxengasse aufsuchen. Nach erfolgter Reparatur ist eine Weiterfahrt möglich. Die Flagge wird <u>zwei Runden lang</u> gezeigt. Kommt der Fahrer der Aufforderung nicht nach wird er disqualifiziert (schwarze Flagge).
<b>Schwarz-weiß Diagonal geteilte Flagge</b> (in Verbindung mit Startnummer)	●			●		<b>Verwarnung dieses Fahrers!</b> - Der betreffende Fahrer wird aufgrund seiner Fahrweise verwarnt. Weiterhin aggressives Fahren führt zur Disqualifikation. - In Verbindung mit „JS“ und „10 sec.“ auf der Anzeigetafel wird dem Fahrer eine Zeitstrafe wegen Frühstarts (=“Jump Start“) angezeigt. Er hat dann innerhalb von drei Runden die Strafzone aufzusuchen. Dies zählt nicht zum Verwarnungskonto.
<b>Schwarz-weiß karierte Flagge</b>	●			●		<b>Ende des Trainings / Laufs.</b> Runde beenden und die Box aufsuchen.
<b>Schwarz-weiß karierte Flagge</b> in Verbindung mit <b>blauer Flagge</b>	●			●		<b>Sonderfall für einen Fahrer, der sich kurz vor dem abzuwinkenden Fahrer befindet.</b> Zeigt dem zu überrundenden Fahrer an, dass falls er erst nach der Ziellinie überholt wird, noch eine volle Runde zu fahren hat.