

Stand: 05. März 2022

Präambel

Der *Simson GP e.V.* hat sich zum Ziel gesetzt den Motorsport für Amateur- und Breitensportler zu fördern. Die zu diesem Zweck ins Leben gerufene, lizenzfreie Rennserie *Simson GP* soll sicheren, fairen und bezahlbaren Motorradrennsport für alle Interessierten bieten. Gern begrüßen wir auch professionelle Motorsportler, aber bitten diese auf eine Wertung zu verzichten.

Darüber hinaus ist der *Simson GP e.V.* bestrebt die erforderlichen Maßnahmen zum Schutz von Natur und Umwelt im Rahmen der Veranstaltungen zu treffen. Das nachfolgende Regelwerk wurde in diesem Sinne verfasst und soll sicherstellen, dass alle Beteiligten identische Bedingungen vorfinden und gemeinsam Spaß am Motorradrennsport haben. Es ist daher als selbstverständlich anzusehen, dass die trotz sorgfältiger Überlegung möglichen Grauzonen im Regelwerk ausschließlich in diesem Sinne ausgelegt werden sollen und deren Ausnutzung nicht statthaft ist. Falls im Laufe der Saison dringliche Änderungen notwendig werden so behält sich der Veranstalter vor dieses Regelwerk mit ausreichendem Vorlauf zur nächsten Veranstaltung zu ändern.



In der Saison 2022 wird erneut in Kooperation mit Malcor-Racing Deutschland der gleichnamige Cup ausgetragen. Das technische Regelwerk des Cups und dessen Einhaltung unterliegen Malcor-Racing Deutschland. Jahresanmeldung zum Cup und Bezahlung der allgemeinen Nenngebühren erfolgt über Malcor. Strafen und ggf. auf einzelnen Strecken fällige Zusatzkosten (z.B. für Camping, Strom, Müllpauschale, etc.) müssen an den Streckenbetreiber oder den *SimsonGP e.V.* gezahlt werden. Näheres wird auf den Infoblättern zur jeweiligen Tagesveranstaltung bekanntgegeben.

Abhängig von der Anzahl gemeldeter Starter am Veranstaltungstag ist es möglich, dass auch die Klassen des Malcor-Cups zusammengelegt werden, oder kombiniert mit Klassen der *SimsonGP* starten. Eine Wertung erfolgt in diesen Fällen getrennt nach der tatsächlich genannten Klasse.

Während der Veranstaltungen unterliegen die Teilnehmer der Weisungsbefugnis der Verantwortlichen des *SimsonGP e.V.* Es gelten daher die übrigen Bestimmungen dieses Regelwerks auch für alle Teilnehmer des Malcor-Cups.

I. Allgemeines Regelwerk

1. Teilnehmer

Teilnahmeberechtigt ist grundsätzlich jeder Fahrer, der sich an das Regelwerk hält. Bei Minderjährigen wird eine schriftliche Einverständniserklärung eines Erziehungsberechtigten benötigt. Der Fahrer muss in der körperlichen Verfassung sein das Fahrzeug jederzeit zu kontrollieren. Daher behält sich der Veranstalter vor alkoholisierten, oder aus anderen Gründen fahruntauglichen Fahrern eine Teilnahme zu untersagen.

2. Nennung / Einschreibung

Am Veranstaltungstag muss sich jeder Fahrer am Organisationsbüro melden, seine Nenngebühren bezahlen, sein Fahrzeug von der technischen Abnahme kontrollieren lassen und einen Haftungsausschluss unterschreiben. Näheres dazu regelt der Zeitplan des jeweiligen Veranstaltungstags. Maximal werden pro Rennklasse 30 Starter zugelassen. Dabei behält sich der Veranstalter vor geeignete Maßnahmen zu treffen um die Startfeldgröße einzuhalten. Für eine private Unfall- und Haftpflichtversicherung ist jeder Teilnehmer selbst verantwortlich.

2.1 Gaststarts

Gaststarter sind in der SimsonGP willkommen!

Sollte ein Fahrzeug nicht eindeutig die klassenspezifischen Bestimmungen einer Rennklasse erfüllen, so kann der Fahrer dennoch als Gaststarter am Veranstaltungstag teilnehmen. In diesem Fall wird er bei der Anmeldung in die am ehesten zu seinem Fahrzeug und seinen Fähigkeiten passende Klasse einsortiert.

Voraussetzung für eine Teilnahme ist, dass alle sicherheitsrelevanten Regelwerksbestimmungen eingehalten werden!

Gaststarter fahren außerhalb der Tages- und Saisonwertung.

2.2 Nenngebühren

Die Startgebühr beträgt pro Fahrer und Fahrzeug je Tagesveranstaltung **55,-€**. Zusätzlich wird ein Transponderpfand (Ausweisdokument, oder 50,-€) erhoben, dass bei Rückgabe des Transponders erstattet wird.

Mehrfachstarter eines Renntages erhalten für jeden weiteren Start einen Rabatt von 10,-€. (Beispiel: 1. Klasse: **55,-€**; 2. Klasse **45,-€** = Gesamt: **100,-€**)

Die Nenngebühren dienen dazu die Veranstaltungskosten zu decken und die Rennserie weiter zu verbessern. Eventuelle Zusatzkosten für die Nutzung von Sanitäreanlagen, Stromanschlüssen, Müllentsorgung oder Campingplätzen sind beim Streckenbetreiber, bzw. dem Veranstalter zu erfragen und nicht in den Nenngebühren enthalten.

2.2 Doppelstarts

Es besteht die Möglichkeit mit demselben Fahrzeug in mehreren Klassen zu starten. Dafür müssen die jeweiligen klassenspezifischen Regelungen (z.B. Startnummernfarbe, etc.) eingehalten werden.

Doppelstarts sind nur dann zulässig, wenn in der höheren Startklasse noch ausreichend Startplätze vorhanden sind.

Fahrer, die nur in einer Klasse starten sind vorrangig startberechtigt.

2.3 Startnummern

Um einen reibungslosen Ablauf zu gewährleisten wird gebeten sich bis zum ersten Rennen der Saison eine Startnummer zu reservieren und sich dabei in die jeweilige Klasse einteilen zu lassen. Fahrern, die in der vorherigen Saison bereits gestartet sind, wird die bisherige Nummer für die kommende Saison automatisch reserviert. Die aktuelle Startnummernliste findet sich unter www.simsongp.de.

Sobald ein Fahrer an einem Wertungslauf teilgenommen hat bleibt dessen Startnummer in der laufenden Saison für ihn reserviert und kann nicht von anderen Fahrern übernommen werden. Möchte ein Fahrer in der laufenden Saison seine Rennklasse ändern, oder ist aufgrund der technischen Bestimmungen dazu verpflichtet dies zu tun, so muss er eine in der neuen Klasse, noch nicht belegte Startnummer verwenden.

Die Startnummern werden je Klasse von 1-99 vergeben. Sie müssen min. 12cm hoch sein. Die Umgebungsfarbe der Ziffern muss kontrastreich sein (z.B. schwarz oder weiß). **Der Simson GP e.V. behält sich vor, Fahrer nicht zu werten, deren Startnummern nicht deutlich zu erkennen sind.** Als Schriftart ist „Arial Black“ zu verwenden. Zur Unterscheidung der Klassen müssen die Startnummern farbig sein. Es sind folgende Farben zu verwenden:

Tuning 50:	hellblau
Tuning 85:	rot
Stock 85:	gelb
Open 85:	weiß
PitStock 165 / MiniGP 115:	hellgrün
Pit Open / MiniGP Open:	schwarz auf weißem Grund
Malcor Cup:	dunkelblau auf weißem Grund

Die Nummern sind jeweils am Heck des Fahrzeugs links und rechts, sowie an der Front anzubringen. Ein begrenztes Kontingent Startnummern kann am Renntag vom Veranstalter erworben werden. Vorlagen für die Nummern finden sich in *Anlage 1* dieses Regelwerks. Jeder Teilnehmer ist für die gute Sichtbarkeit seiner Startnummer selbst verantwortlich und hat entsprechende Maßnahmen zu treffen.

3. Technische Abnahme

Vor der ersten Streckenbenutzung muss jedes Fahrzeug zur technischen Kontrolle durch die, vom Veranstalter benannten, Technischen Kommissare. Diese kontrollieren die Sicherheitsbekleidung des Fahrers auf Vollständigkeit und Zustand, sowie die Einhaltung der technischen Bestimmungen des Fahrzeugs.

Ersatzfahrzeuge müssen rechtzeitig vor dem Wertungslauf angemeldet und vorgeführt werden. Fahrzeugwechsel während eines Wertungslaufs sind nicht gestattet!

Sollten Unstimmigkeiten bei der Einhaltung des Regelwerks entstehen, so ist der Rennleiter in der Macht eine Entscheidung zu fällen, der Folge zu leisten ist.

4. Bekleidung

Bei Fahrten mit dem Rennfahrzeug müssen alle Teilnehmer während der gesamten Veranstaltung motorradspezifische Schutzbekleidung tragen.

Diese hat aus:

- Helm mit Kinnschutz (Integral- oder Crosshelm) nach ECE-Norm 22-04, 22-05 oder 22-06,
- geeigneten Handschuhen,
- Stiefeln mit Knöchelschutz,
- Leder- oder Textilbekleidung mit Schutzprotektoren, sowie
- einem Rückenprotector nach CE EN 1621-2

zu bestehen.

Die Prüfnachweise haben jeweils über die am Produkt aufgebrachten Prüfzeichen und Nummern zu erfolgen. Hinweise finden sich in den *Anlagen 2 und 3* dieses Regelwerks.

Knieschleifer mit Metalleinsätzen sind nicht gestattet!

5. Veranstaltungen

Unabhängig von dem jeweiligen Tagesablaufplan gelten für alle Veranstaltungen die nachfolgenden Rahmenbedingungen.

In allen Klassen sind pro Veranstaltungstag zwei Wertungsläufe vorgesehen.

Der Veranstalter behält sich das Recht vor, bei Veranstaltungsabsagen seitens der Rennstrecke, Nichterscheinen der Sanitäter, oder höherer Gewalt (z.B. Unwetter, Katastrophen, Pandemien, etc.) die Anzahl der Läufe zu reduzieren, Ersatzveranstaltungen zu benennen, oder die Veranstaltung abubrechen. Sollte eine Veranstaltung aus vertretbaren Gründen abgebrochen werden und kann nicht fortgeführt werden, so werden den Teilnehmern die bereits bezahlten Gebühren nicht erstattet!

Jede Veranstaltung besteht pro Klasse aus mindestens

- 1x Training / Qualifying
- 1x Einführungsrunde vor dem Start
- 2x Rennlauf a 10 min. Länge + 2 Runden.

Der Veranstalter behält sich vor einzelne Klassen bei getrennter Wertung für die Wertungsläufe zusammenzulegen.

Sollten mehr als 30 Nennungen (=maximale Starterzahl pro Lauf) am Renntag für eine Klasse eingehen, so werden die langsamsten Fahrer des Qualifyings dieser Klasse für die Wertungsläufe in eine zeitlich passende Klasse mit freien Startplätzen einsortiert. Sie erhalten in dieser Klasse keine Saisonpunkte.

5.1. Ablauf

Im Tagesablaufplan wird ein, für alle Fahrer verpflichtendes Briefing benannt! Die Teilnahme am Fahrerbriefing wird kontrolliert. Versäumt es ein Fahrer daran teilzunehmen, kann er vom Rennen ausgeschlossen, oder mit anderen Strafen belegt werden.

Es ist vorgesehen, dass am Vormittag des jeweiligen Veranstaltungstags Trainingsläufe stattfinden und nach der Mittagspause die Rennläufe durchgeführt werden.

Näheres regelt der Tagesablaufplan. Es ist möglich, dass die Läufe im Wechsel mit Leihkartbetrieb durchgeführt werden, Trainings- / Pausenzeiten variieren, oder gemeinsame Trainingsblöcke verschiedener Klassen gebildet werden.

5.2. Vorstart

Alle Starter haben sich spätestens **5 Minuten vor Beginn des Wertungslaufs** im Vorstartbereich einzufinden. Ein Posten wird die Strecke freigeben und nach Auffahrt der Teilnehmer zunächst wieder schließen.

Wenn ein Fahrer erst nach Schließung der Strecke am Vorstart erscheint, dann muss er dort warten bis das Rennen gestartet wurde, das Feld an der Streckeneinfahrt vorbei ist und die Strecke wieder geöffnet wird. Erst ab dem erstmaligen Überfahren der Start/Ziel Linie wird seine Zeit für das Rennen gestartet. Das Auffahren auf die Strecke an einer anderen Stelle, als über den Vorstartbereich wird mit Disqualifikation bestraft.

Im Vorstartbereich sind die Verwendung von Reifenwärmern und das Betanken des Fahrzeugs verboten!

5.3 Startaufstellung / Startablauf

Die **Startaufstellung** wird anhand der besten erzielten Runde im Zeittraining ermittelt und vor Beginn der Rennläufe bekannt gegeben / ausgehangen. Doppelstarter, die mit **einem** Fahrzeug in zwei Klassen starten, müssen in beiden Trainings eine messbare Zeit fahren (z.B. T50 muss auch im T85 Training eine Zeit fahren).

Gestartet wird, falls an der Strecke vorhanden, mit einer Ampelanlage. Der Start ist freigegeben, sobald alle Lichter der Anlage erlöschen. Steht keine Startampel zur Verfügung erfolgt der Start mit der Nationalflagge. Dabei hält der Starter die Flagge nach oben. Sobald er sie senkt ist das Rennen freigegeben.

Fehlstarts werden mit einem Anfahren der Strafzone und dem Absitzen einer Zeitstrafe von 10 Sekunden belegt.

Die **Strafe** wird dem jeweiligen Fahrer über eine Tafel an Start / Ziel signalisiert. Er hat **drei Runden Zeit** die Strafzone aufzusuchen. Kommt er der Anweisung zu spät nach, erhöht sich die Strafe auf 15 Sekunden. Sitzt er bis Rennende seine Strafe nicht ab wird er 5 Positionen zurückversetzt.

6. Wertung

Wenn die Teilnehmer mindestens 60% der Renndistanz des Siegers zurückgelegt haben, erhalten sie pro Wertungslauf für die Saisonwertung folgende Punkte:

1. Platz 25 Punkte	6. Platz 10 Punkte	11. Platz 5 Punkte
2. Platz 20 Punkte	7. Platz 9 Punkte	12. Platz 4 Punkte
3. Platz 16 Punkte	8. Platz 8 Punkte	13. Platz 3 Punkte
4. Platz 13 Punkte	9. Platz 7 Punkte	14. Platz 2 Punkte
5. Platz 11 Punkte	10. Platz 6 Punkte	15. Platz 1 Punkt

Bei einem Rennabbruch werden ab 50% der gefahrenen Renndistanz die halbe Punktzahl und ab 70% der Renndistanz die volle Punktzahl vergeben. Dabei entsprechen 50% Renndistanz 6 min. Fahrzeit und 70% Renndistanz 8 min. Fahrzeit. Als Berechnungsgrundlage gilt die letzte, vollständig gefahrene Runde des Führenden.

Beide Läufe werden in einer Tageswertung geehrt. Dabei gilt der zweite Lauf als Tie-Break und entscheidet über die Podiumsplatzierung.

6.1. Saisonwertung

Der Fahrer mit der höchsten Punktzahl am Saisonende ist Sieger der jeweiligen Klasse. Bei Punktgleichheit entscheiden die besseren Platzierungen im Saisonverlauf. Sind auch diese ausgeglichen ist die Platzierung im letzten Saisonlauf entscheidend.

7. Rahmenbestimmungen

**Außerhalb der Rennstrecke besteht absolutes Fahrverbot!
In der Boxengasse und dem Fahrerlager sind die Fahrzeuge zu schieben!**

Zu widerhandlungen werden mit Geldstrafe ab 5,-€ geahndet! Bei Wiederholung verdoppelt sich diese (1. Verstoß: 5,-€; 2. Verstoß: 10,-€; 3.: 20,-€ ...).

Test- und Einstellfahrten sind nur auf der Strecke, oder den dafür ausgewiesenen Flächen gestattet. Dabei ist grundsätzlich Schutzbekleidung zu tragen.

Da die Müllentsorgung hohe Kosten verursachen würde sind alle Teilnehmer verpflichtet den von ihnen verursachten Müll wieder mitzunehmen und fachgerecht zu entsorgen.

8. Pflicht zur Mithilfe

Für die Durchführung der Rennveranstaltungen ist der Veranstalter auf die Mithilfe der Teilnehmer angewiesen. Insbesondere werden immer ausreichend Helfer für die Streckenposten benötigt. Der Veranstalter behält sich daher vor Teilnehmer der Veranstaltung aufzufordern ihn bei den oben genannten Aufgaben zu unterstützen. Kommt ein Teilnehmer dieser Aufforderung nicht nach und hat dafür keine triftige Entschuldigung, so kann gegen ihn ein Strafgeld von 5,-€ zugunsten des *Simson GP e.V.* verhängt werden. Der aufgeforderte Teilnehmer kann allerdings eine Ersatzperson bestimmen für ihn zu attestieren.

9. Verhalten auf der Rennstrecke

Jeder Fahrer hat sich so zu verhalten, dass andere Fahrer und Zuschauer nicht gefährdet werden. Dazu ist es notwendig sich an die Anweisungen und Flaggensignale der Streckenposten zu halten. Es gelten folgende Flaggensignale:

	Grüne Flagge Strecke freigegeben Gefahr vorüber freie Fahrt		Rote Flagge Rennen / Training unterbrochen! Sofort langsam fahren! Box aufsuchen!
	Gelbe Flagge	Gehalten: Gefahr! Überholverbot!	Geschwenkt: Gefahr auf der Strecke! Überholverbot! Geschwindigkeit reduzieren! Zum Ausweichen bereit sein!
	Blaue Flagge Überrundung steht bevor! Schnelleren Fahrer umgehend vorbei lassen!		
	Gelb-Rot gestreift Gehalten: Achtung Rutschgefahr! Es befindet sich Öl, oder Wasser auf der Strecke.		Nationalflagge Geschwenkt: Rennstart (Alternative zur Ampel)
	Schwarze Flagge (+ Startnummer) Disqualifikation! Fahrer muss <u>sofort</u> in die Box! Anschließend zum Rennleiter!		Schwarz & oranger Punkt (+ Startnummer) Technischer Defekt! Fahrer muss sofort die Box aufsuchen und diesen beheben.
	Schwarz-weiß diagonal (+ Startnummer) Einmalige Verwarnung für nicht korrekte Fahrweise.		Schwarz-weiß kariert Rennen / Training beendet.

Nähere Bestimmungen zu den Flaggensignalen finden sich auf dem *Merkblatt für Streckenposten und Fahrer* (Anlage 5).

Gestürzte Fahrer, oder Fahrer die aufgrund eines technischen Defekts aus dem Rennen ausscheiden, müssen sich und ihr Fahrzeug schnellstmöglich aus dem Gefahrenbereich entfernen. Reparaturen sind nur innerhalb von Boxengasse, oder Fahrerlager erlaubt.

Will ein Fahrer die Rennstrecke verlassen so hebt er eine Hand um den Hinterherfahrenden seine Absicht zu signalisieren. Ein Verlassen der Strecke ist nur über die dafür vorgesehene Ausfahrt gestattet.

Nach dem Verlassen der Rennstrecke gilt sofort Schrittgeschwindigkeit.

Bei Missachtung der Anweisungen und Flaggensignale, unsportlichem Verhalten, oder gefährlicher Fahrweise kann der Rennleiter Strafen gegen einen Fahrer, oder ein Team verhängen.

10. Rennleitung

Zur Überwachung dieser Bestimmungen sind der Vereinsvorstand, der Rennleiter, der Streckensicherungsbeauftragte, deren Stellvertreter, sowie die technischen Kommissare verantwortlich.

Die Rennleitung und der Vereinsvorstand entscheiden gemeinsam mit den technischen Kommissaren bei allen Streitfragen bezüglich möglicher Regelverstöße und der Regelauslegung. Dabei gilt das Prinzip der einfachen Mehrheit. Zur Aufklärung von Verdachtsfällen ist es ihnen gestattet nach eigenem Ermessen Augenzeugen zu befragen und Kontrollen anzuordnen. Die Rennleitung kann von jedem Teilnehmer bezüglich eines Sachverhalts angerufen, oder selbstständig tätig werden. Die verdächtige Person hat das Recht sich zum Sachverhalt zu äußern. Sofern eine oder mehrere der oben genannten Personen selbst in Verdacht geraten, sind sie nicht entscheidungsberechtigt.

11. Protest / Kontrollen

Um die Einhaltung des Regelwerks im Sinne der Erhaltung der Chancengleichheit sicherzustellen behält sich der Veranstalter vor, einzelne Fahrzeuge nach den Wertungsläufen einer weitergehenden Kontrolle, insbesondere des Hubraums und des Gewichts, zu unterziehen.

Weiterhin ist es grundsätzlich jedem Teilnehmer gestattet bei der Rennleitung begründeten Protest über einen Sachverhalt einzulegen, sofern dieser Teilnehmer von einem möglichen Regelverstoß betroffen, bzw. benachteiligt ist. Bei Verdacht auf einen Verstoß muss vom Protestierenden eine Protestgebühr in Höhe von 30,-€ entrichtet werden. Bewahrheitet sich der Verdacht erhält der Protestierende diese Gebühr zurück. Andernfalls wird sie der Vereinskasse des *Simson GP e.V.* gutgeschrieben.

Falls zur Überprüfung eines Protests technische Arbeiten notwendig sein sollten, so sind diese auf Anordnung und unter Aufsicht der Kontrolleure durch den Fahrer, bzw. dessen Team durchzuführen. Es entstehen durch die Kontrollen keinerlei Schadensersatzansprüche auf Öle, Schmierstoffe, Dichtungen, Kühlflüssigkeit, etc. des Teilnehmers gegenüber dem Veranstalter oder dem Protestierenden. Diese Kosten muss jeder Teilnehmer in jedem Fall selbst tragen, unabhängig davon zu welchem Ergebnis die Überprüfung kommt.

12. Strafen

Verstößt ein Teilnehmer gegen das Regelwerk, oder kommt den Anweisungen der Ordner, Streckenposten, des Streckensicherungsbeauftragten oder des Rennleiters nicht nach, so können gegen ihn Strafen verhängt werden.

Verstöße können je nach Schwere mit einer Verwarnung, Geldstrafe (bis zu 100,00 €), Zeitstrafen, Durchfahrtsstrafen, Streichung von Trainingsbestzeit, Trainings- und Rennergebnissen, oder dem Ausschluss von einer Veranstaltung, bzw. der Rennserie geahndet werden.

Geldstrafen gehen immer zugunsten des *Simson GP e.V.*

II. Technisches Regelwerk

1. Allgemeine Bestimmungen (gültig für alle Klassen, auch für den Malcor-Cup)

Nachfolgende Bestimmungen gelten für alle Klassen:

- Es sind nur zweirädrige, einspurige Fahrzeuge (Krafträder) zugelassen.
- Es dürfen nur in Deutschland an öffentlichen Tankstellen erhältliche, handelsübliche Kraftstoffe für Kraftfahrzeuge verwendet werden:
Super E5, Super E10, Super Plus (bzw. dessen markenspezifischen Premiumvarianten wie Vpower, Ultimate, etc.)
- Als Benzinzusatz sind ausschließlich handelsübliche (Misch-)Öle gestattet.
- Es dürfen dem Motor neben der vorhandenen Umgebungsluft und dem erlaubten Kraftstoff keine weiteren Betriebsmittel zugeführt werden.
- Es sind ausschließlich Motoren mit Schaltgetriebe erlaubt. Keine automatischen Getriebe oder Fliehkraftkupplungen.
- Zwei voneinander unabhängig funktionierende Bremsen sind Pflicht. **Die Bremsbelagstärke muss für eine sichere Funktion ausreichend sein. Die Komponenten des Bremssystems dürfen keine Schäden aufweisen, welche die Funktion beeinträchtigen. Bei hydraulischen Bremsen darf keine Undichtigkeit vorliegen.**
- Ein deutlich erkennbarer Schalter zur Zündunterbrechung ist Pflicht.
- Es dürfen keine scharfen Kanten am Fahrzeug vorhanden sein.
- Das Fahrzeugheck muss mindestens über das Lot der Hinterachse reichen.
- Übermäßig hervorstehende Fahrzeugteile (auch Sturz pads) sind verboten (technische Abnahme entscheidet) Richtwert: nicht breiter, als der Lenker.
- Um bei einem Sturz die Fahrbahn nicht zu beschädigen müssen Fußrasten entweder:
 - klappbar sein;
 - mit einem Gummi-, bzw. Kunststoffende überzogen werden;
 - oder nachweislich so angebracht sein, dass sie in jeder Schräglage nicht das Bauteil sind, welches den ersten Kontakt zur Fahrbahn bekommt.
- Gläser und Lampen müssen demontiert, oder abgeklebt werden.
- Der Vergaserüberlauf und Motor-/Getriebeentlüftungen müssen in einen Auffangbehälter münden.
Dieser muss bruchsicher, geschlossen und mit einem Entlüftungsschlauch ausgestattet sein, der bis min. 10cm über das Vergaserniveau reicht.
~~Alternativ kann im Auffangbehälter ein saugfähiges Material (z.B. Schwamm) vorhanden sein, welches Flüssigkeiten aufnimmt.~~
- Der Überlaufbehälter muss ausreichend groß (empfohlen ca. 100ml) sein und sturzsicher angebracht werden.
- Es darf auch bei einem Sturz kein Flüssigkeitsverlust auftreten!
- Die Ölablassschraube und Ölkontrollschraube müssen mit Draht gegen Herausdrehen gesichert sein.

- Der Tank muss formstabil, benzinfest und sicher befestigt sein. Nicht geeignet sind z.B.: Öl- oder Getränkebehälter, Kanister, Brotbüchsen, Kabelbinder, Klebeband, Schnürsenkel, oder ähnliches.
- Bei flüssigkeitsgekühlten Motoren sind nur reines Wasser und/oder *Motul MoCool* als Kühlmittel gestattet. (Pitbikes: Auch Ölkühlung, wenn der Kühler sturzsicher angebracht wird.)
- Ein Schallpegel von **95 dB** darf nicht überschritten werden.
- An Front (1x) und Heck (2x, jeweils seitlich) sind gut sichtbare Startnummern anzubringen. Näheres zu den Nummern wird in Punkt 2.3, sowie *Anlage 1* dieses Regelwerks bestimmt!
- Rotierende Teile von Zündung, Kupplung und Übersetzung müssen ordentlich abgeschirmt sein.
- Vor das hintere Kettenblatt muss eine Kettenführung, bzw. Abschirmsteife von ausreichender Stärke (Mindestdicke: 3mm) befestigt sein so, dass es nicht möglich ist mit einem Körperteil zwischen den unteren Kettenhang und das Kettenblatt zu geraten.
- Es ist eine Kettenführung (alternativ: Kettenkasten) vorgeschrieben, die so montiert ist, dass Sie das Herunterspringen der Kette effektiv verhindert.
- Der Gasgriff muss automatisch schließen, wenn er losgelassen wird.
- Die Bremsfläche von Bremsscheiben muss aus Stahl bestehen.
- Das Anbringen und/oder die Nutzung von Methoden des Data-Recording sind untersagt!
Davon ausgenommen sind:
Betriebsstundenzähler, Rundenzeitzähler, die Verwendung von Smartphone-basierten Apps, sowie die Anzeige, bzw. Speicherung der Maximalwerte von Drehzahl, Geschwindigkeit und Temperatur.

2. Klassenspezifische Bestimmungen

Überblick

Tuning 50 (blaue Startnummern)					
55,0ccm	SIMSON Rahmen, keine selbsttragenden Hecks	SIMSON Motor mit Luftkühlung und Schlitzsteuerung. Tuningmotor- gehäuse erlaubt.	16" –Räder, Straßenreifen	min. 58kg	ab 8 Jahren
Tuning 85 (rote Startnummern)					
88,0ccm	SIMSON Rahmen, keine selbsttragenden Hecks	SIMSON Motor mit Luftkühlung. Tuningmotor- gehäuse erlaubt.	Straßenreifen	min. 65kg	ab12 Jahren
Open 85 (weiße Startnummern)					
88,0ccm	Fahrwerk frei	Motor frei	Räder und Reifen frei	min. 72,0kg (Hubraum ≤ 55,0ccm: min. 65,0kg)	ab12 Jahren
Stock 85 (gelbe Startnummern)					
88,0ccm; Hub: max. 44mm	SIMSON Fahrwerk, Originaloptik	SIMSON Motor Originaloptik, keine Tuningmotor- gehäuse, Vergaser max. 21mm; max. 5-Gänge	16" - Räder, (SR 50: 12"), Straßenreifen	min. 70kg	ab 8 Jahren
PitStock 165 (grüne Startnummern)					
165,0ccm; 4-Takt Saugmotor	-	2 Ventile, liegender Zylinder, Luftkühlung, max. 4-Gänge. Kein Motortuning.	10-14" Räder, kein Magnesium- oder Carbonfelgen Reifen frei	min. 60kg	ab 8 Jahren
MiniGP 115 (grüne Startnummern, Start und Wertung mit PitStock 165)					
115ccm, 4- Takt, oder 65ccm, 2-Takt	-	Kein Motortuning.	10-14" Räder, kein Magnesium- oder Carbonfelgen Reifen frei	min. 60kg	ab 8 Jahren
PitOpen / MiniGP Open (schwarze Startnummern, weißer Grund)					
212,0ccm; 4-Takt Saugmotor	Fahrwerk frei, Honda CRF 150 erlaubt; MiniGPs (z.B. OHVALE, BUCCI) erlaubt	Einzylinder 4-Takt Vergaser- Saugmotoren	10-14" Räder, Reifen frei	-	ab12 Jahren

Tuning 50 (T50) (blaue Startnummer)

- Start für Fahrer **ab 8 Jahren** (Saison 2022 = Jahrgang 2014 und älter)
- maximaler Hubraum: **55,0ccm**
- Mindestgewicht Fahrzeug nach Rennende: **58,0kg**
- Hauptrahmen aus Simson Serien-Produktion.
Bei Umbauten muss die Rahmengeometrie erhalten bleiben.
Es darf mit Ausnahme von Halterungen zwischen Steuerrohr und Schwingenbolzenaufnahme nichts herausgeschnitten werden.
- Der Schwingenbolzen muss durch die originale Position am Rahmen gehen und gleichzeitig der Drehpunkt der Schwinge sein.
Sein Durchmesser ist freigestellt.
- Die Verwendung selbsttragender Hecks ist verboten.
- Motorblock auf Simsonbasis. Tuningmotorgehäuse sind erlaubt.
- Zylinder freigestellt
- Zylinder ausschließlich mit Kolbensteuerung
→ es sind somit sowohl eine Drehschieber-, als auch eine Membransteuerung des Einlasses verboten.
- Keine zusätzliche Auslasssteuerung.
- keine Flüssigkeitskühlung von Motor oder Getriebe.
- Es sind nur ferromagnetische Auspuffe erlaubt, also kein Titan, oder andere nichtmagnetische Werkstoffe.
Der Schalldämpfer ist freigestellt.
- Neben der Zündung sind keine weiteren Fahrhilfen erlaubt
(z.B. Throttle Position Sensor, Quickshifter, ABS, ASR, ESP, etc.)
- Gestattet sind nur Reifen mit Straßenzulassung, die nicht nachgeschnitten werden dürfen.
- Es sind ausschließlich 16" Räder gestattet.
- Scheibenbremse vorn wird empfohlen.
- Die Zylinderstehbolzen müssen durchgehend vom Motorblock bis durch den Zylinderkopf reichen und zur Befestigung des Zylinderkopfs dienen.
Ihre Position im Motorblock und im Zylinder darf nicht verändert werden.
Der originale Durchmesser darf nicht unterschritten werden, Reparaturstehbolzen mit größerem Durchmesser sind erlaubt. Die Stehbolzen dürfen in ihrem Verlauf keine Aussparungen besitzen.

Tuning 85 (T85) (rote Startnummer)

- Start für Fahrer **ab 12 Jahren** (Saison 2022 = Jahrgang 2010 und älter)
- maximaler Hubraum: **88,0ccm**
- Mindestgewicht Fahrzeug nach Rennende: **65,0kg**
- Hauptrahmen aus Simson Serien-Produktion.
Bei Umbauten muss die Rahmengeometrie erhalten bleiben.
Es darf mit Ausnahme von Halterungen zwischen Steuerrohr und Schwingenbolzenaufnahme nichts herausgeschnitten werden.
- Der Schwingenbolzen muss durch die originale Position am Rahmen gehen und gleichzeitig der Drehpunkt der Schwinge sein.
Sein Durchmesser ist freigestellt.
- Die Verwendung selbsttragender Hecks ist verboten.
- Motorblock auf Simsonbasis. Tuningmotorgehäuse sind erlaubt.
- Zylinder freigestellt; der Einlass muss durch den Zylinder erfolgen
- keine zusätzliche Auslasssteuerung
- keine Flüssigkeitskühlung von Motor oder Getriebe
- Es sind nur ferromagnetische Auspuffe erlaubt, also kein Titan, oder andere nicht magnetische Werkstoffe.
Der Schalldämpfer ist freigestellt.
- Neben der Zündung sind keine weiteren Fahrhilfen erlaubt
(z.B. Throttle Position Sensor, Quickshifter, ABS, ASR, ESP, etc.)
- nur Reifen mit Straßenzulassung, die nicht nachgeschnitten werden dürfen
- Scheibenbremse vorn ist Pflicht.

Open 85 (O85) (weiße Startnummer, dunkler Hintergrund)

- Start für Fahrer **ab 12 Jahren** (Saison 2022 = Jahrgang 2010 und älter)
- maximaler Hubraum: **88,0ccm**
- Mindestgewicht Fahrzeug nach Rennende: **72,0kg**
- Mindestgewicht bei maximal **55,0ccm Hubraum**: **65,0 kg**
- Fabrikat freigestellt, Eigenkonstruktionen müssen rennsicher sein
(Technische Abnahme entscheidet)
- Motor freigestellt
- Reifen freigestellt
- Scheibenbremse vorn ist Pflicht

Stock 85 (S85) (gelbe Startnummer)

- Start für Fahrer **ab 8 Jahren** (Saison 2022 = Jahrgang 2014 und älter)
- maximaler Hubraum: **88,0ccm**
- Mindestgewicht Fahrzeug nach Rennende: **70,0kg**
- Erlaubt sind ausschließlich Simson-Mopeds, deren serielle Silhouette (inkl. Schutzblechen, etc.) eingehalten werden muss.
- Änderungen am Serienfahrzeug, die nicht ausdrücklich gestattet sind, sind grundsätzlich untersagt.
- Lampen und Blinker müssen abgeklebt, oder demontiert werden.
- Die Sitzposition des Fahrers, die Position und Ausführung des Schalthebels und die Befestigungspunkte des Lenkers müssen beibehalten werden.

Motor:

- Der Motor muss in originaler Optik sein.
- Von der Geometrie der Serienmotorgehäuse abweichende Tuningmotorgehäuse sind verboten!
- Der **Hub** darf **maximal 44mm** betragen
- Die Überströmerausschnitte am Motorgehäuse dürfen nicht über die Grenzen der originalen Dichtfläche hinaus spanend bearbeitet werden.
- Es ist nicht gestattet Anschweißteile (z.B. zusätzliche Kühlrippen) anzubringen.
- **Die Verwendung von Zylinderköpfen, die in den äußeren Abmessungen von den Serienköpfen abweichen (z.B. LT-Tuningkopf, Fächerköpfe) ist verboten.**
- Klebe- und Schweißarbeiten am Gehäuse sind nur zu Reparaturzwecken (z.B. auch zur Wiederherstellung einer Dichtfläche) gestattet.
- Eine Aktivkühlung, sofern diese nicht seriell vorhanden ist, ist verboten.
- Der Zündungsseitendeckel darf durch spanende Bearbeitung modifiziert werden, muss aber die Abschirmung der Zündung und des Ritzels gewährleisten.
- Es ist keine zusätzliche Auslasssteuerung gestattet.
- Getriebe mit **Maximal 5 Gängen**.
- Die Zylinderstehbolzen müssen durchgehend vom Motorblock bis durch den Zylinderkopf reichen und zur Befestigung des Zylinderkopfs dienen. Ihre Position im Motorblock und im Zylinder darf nicht verändert werden. Der originale Durchmesser darf nicht unterschritten werden, Reparaturstehbolzen mit größerem Durchmesser sind erlaubt. Die Stehbolzen dürfen in ihrem Verlauf keine Aussparungen besitzen.

Vergaser:

- **Es ist nur genau ein Rundschiebervergaser mit Schraubflansch, der am serienmäßigen Zylinderflansch verschraubt wird, gestattet.**
- maximaler Vergaserdurchmesser: **21mm**.
- **Eine Reduktion ursprünglich größerer Vergaser ist nicht erlaubt.**
- Die Luftansaugung muss durch den originalen Luftweg erfolgen, der modifiziert werden darf.

Zündung:

- Die Zündung ist freigestellt.
- Neben der Zündung sind keine weiteren elektrischen Fahrhilfen erlaubt (z.B. Throttle Position Sensor, Quickshifter, ABS, ASR, ESP, etc.)

Auspuff:

- Es muss ein **originaler Simson Serienauspuff**, oder ein original nachgebauter Auspuff, verwendet werden. (Maße Siehe Anlage 4)
- **Außendurchmesser des Krümmers:** 28mm
- Es sind nur ferromagnetische Materialien erlaubt, also kein Titan, oder andere nichtmagnetische Werkstoffe.
- An Modellen der S-Modellreihe (S50, S51, etc.) ist eine Enduro-Verlegung gestattet.
- Es sind folgende Änderungen erlaubt:
 - o Verwendung eines Kalottensystems
 - o Kürzen des Serienkrümmers auf **mindestens 230mm Länge** (von Ende des Krümmergewindes bis Beginn des Anfangskonusses)
 - o Einbringen von Löchern in den Plattenschalldämpfer unter Berücksichtigung der Maximallautstärke
 - o Aufweiten der Engstelle des Endrohrs im Auspuffendstück auf 18mm Durchmesser

Rahmen:

- Klappfußrasten an der originalen Position sind erlaubt.
- Klappkickstarter und Schalthebel sind erlaubt.
- Es sind ausschließlich originale, oder dem Original nachgebaute Stahlblechtanks gestattet.
- Der Rahmen darf im Bereich des Schwingenbolzens und des Steuerkopfs verstärkt werden.
- Die Verwendung von Endurostreben (bei den S-Modellen) ist gestattet.
- Zwischenstreben zwischen den Endurostreben und dem Hauptrahmen sind nicht gestattet.
- Lenkansschläge dürfen an den Endurostreben angebracht werden, aber nicht der weiteren Versteifung dienen.
- Das obere Befestigungsblech der Endurostreben darf nicht wesentlich vom Original abweichen.
- Der Rahmenobergurt muss original sein und an den originalen Halterungen montiert sein.
- Die Anbindung an der Schwinge kann an einem Knotenblech erfolgen.
- Schwingenbolzen und Motorhalterungen müssen original sein. Es sind keine zusätzlichen Motorhalterungen gestattet.
- Der Schwingenbolzen muss durch die originale Position am Rahmen gehen und gleichzeitig der Drehpunkt der Schwinge sein.
- Kastenschwingen mit einem Rechteckprofil und einer Profilhöhe von maximal 40mm sind erlaubt. Über- und Unterzüge an der Schwinge sind nicht gestattet.
- Ausnahme KR51 (Schwalbe) und SR50:
Die Abdeckung des Motortunnels darf zur besseren Kühlung entfernt werden.

Fahrwerk:

- maximaler Gabelstandrohrdurchmesser **30mm**. Modell ist freigestellt.
- Das Anbringen von externen Dämpfern an der Telegabel ist nicht erlaubt.
- Die Gabelbrücke und Gabelversteifungen sind freigestellt, sofern der Lenker an der serienmäßigen Position befestigt werden kann.

- Upside-Down-Gabeln sind verboten.
- Es müssen an Schwingen zwei Federbeine verwendet werden. Diese sind an den dafür original vorgesehenen Befestigungspunkten zu montieren.
- Es sind nur originale Simson, oder dafür vorgesehene Austauschfederbeine zugelassen, die keine externen Ausgleichsbehälter haben.
- Scheibenbremse vorn wird empfohlen.
- maximaler Scheibendurchmesser **260mm**.
- Es ist nur 1 Bremssattel mit maximal 2 Druckkolben am Fahrzeug erlaubt.
- Die Verwendung und Modifikation beliebiger Trommelbremsen ist gestattet.
- Es müssen Kettenschläuche und Kettenkasten in originaler Optik und Abmessung verwendet werden. Der Abdeckungsring zum Rad darf weggelassen werden.
- Gestattet sind nur Reifen mit Straßenzulassung, die nicht nachgeschnitten werden dürfen.
- Felgen nur mit 16" Durchmesser und mit einer maximalen Breite von 1,85".
- Ausnahme SR50 und SR80:
dürfen mit den serienmäßigen 2,10" x 12" Rädern gefahren werden.

PitStock 165 / MiniGP 115 (grüne Startnummer)

Fahrzeuge von PitStock 165 und MiniGP 115 werden zusammen gewertet.

- Start für Fahrer **ab 8 Jahren** (Saison 2022 = Jahrgang 2014 und älter)
- maximaler Hubraum: **165,0ccm**
- Mindestgewicht Fahrzeug nach Rennende: **60,0kg**
- Zulässig sind nur luftgekühlte, Einzylinder 4-Takt Saugmotoren mit liegendem Zylinder. **Keine Daytona Motoren!**
- Zylinderkopf mit genau einem Einlass- und genau einem Auslassventil.
- **Es sind keine variablen Nockensteuerungssysteme erlaubt.**
- **Motortuning zur Leistungssteigerung ist verboten.**
- Ölkühler sind gestattet, aber müssen inklusive Zuleitungen und Pumpen sturzsicher angebracht sein
- Gemischaufbereitung durch einen **Vergaser**
- Getriebe mit maximal **4 Gängen**
- **Es sind keine frei programmierbare CDI und keine Quickshifter erlaubt.**
- Auspuffanlagen aus Titan sind verboten.
- Raddimensionen: mindestens **10"** und maximal **14"**.
- **Die Verwendung von Magnesium- oder Carbonfelgen ist nicht erlaubt.**
- Reifen und Reifenwärmer sind freigestellt.

MiniGP 115 (grüne Startnummer)

Im Rahmen der **PitStock 165** Klasse ist es gestattet mit **Minibikes/MiniGP bis 115,0ccm 4-Takt und 65,0ccm 2-Takt** zu starten.

- Start für Fahrer **ab 8 Jahren** (Saison 2022 = Jahrgang 2014 und älter)
- Mindestgewicht Fahrzeug nach Rennende: **60,0kg**
- **Motortuning zur Leistungssteigerung ist verboten.**
- Gemischaufbereitung durch einen **Vergaser**
- **Es sind keine frei programmierbare CDI und keine Quickshifter erlaubt.**
- Auspuffanlagen aus Titan sind verboten.
- Raddimensionen: mindestens **10"** und maximal **14"**.
- **Die Verwendung von Magnesium- oder Carbonfelgen ist nicht erlaubt.**
- Reifen und Reifenwärmer sind freigestellt.

Speziell 4-Takt Motoren:

- **Es sind keine variablen Nockensteuerungssysteme erlaubt.**
- Ölkühler sind gestattet, aber müssen inklusive Zuleitungen und Pumpen sturzsicher angebracht sein

In diese Klasse fallen **beispielsweise** folgende Modelle:

- Honda NSF 100
- OHVALE GP-0 110 4-Speed
- **Bucci BR 10/12 GP 110**
- Honda NSR 50 Mini
- **Metrakit MiniGP 50**
- **Simson Minibike 60ccm (ex ADAC-Cup)**
- **KTM Minibike 65ccm (ex ADAC-Cup)**

Pit Open / MiniGP Open (schwarze Startnummer, weißer Untergrund)

Alle Pitbikes und MiniGP, die nicht in die Pit Stock 165, oder eine andere Klasse passen.

Im Rahmen der Pit Open ist es **beispielsweise auch** gestattet mit MiniGP-Fahrwerken und modifizierten Honda CRF 150 zu starten.

Alle Fahrzeuge, die in diese Kategorien fallen werden zusammen gewertet.

- Start für Fahrer **ab 12 Jahren** (Saison 2022 = Jahrgang 20010 und älter)
- maximaler Hubraum: **212,0ccm**
- Zulässig sind nur **Einzylinder 4-Takt** Vergaser-Saugmotoren.
- Einspritzung und Aufladung sind verboten.
- Motortuning und Getriebe freigestellt.
- Rahmen und Fahrwerk freigestellt, Eigenkonstruktionen müssen rennsicher sein (Technische Abnahme entscheidet).
- Scheibenbremse vorn ist Pflicht.
- Raddimensionen: mindestens **10"** und maximal **14"**.
- Reifen und Reifenwärmer sind freigestellt.

Anlage 1:

Startnummern SimsonGP:

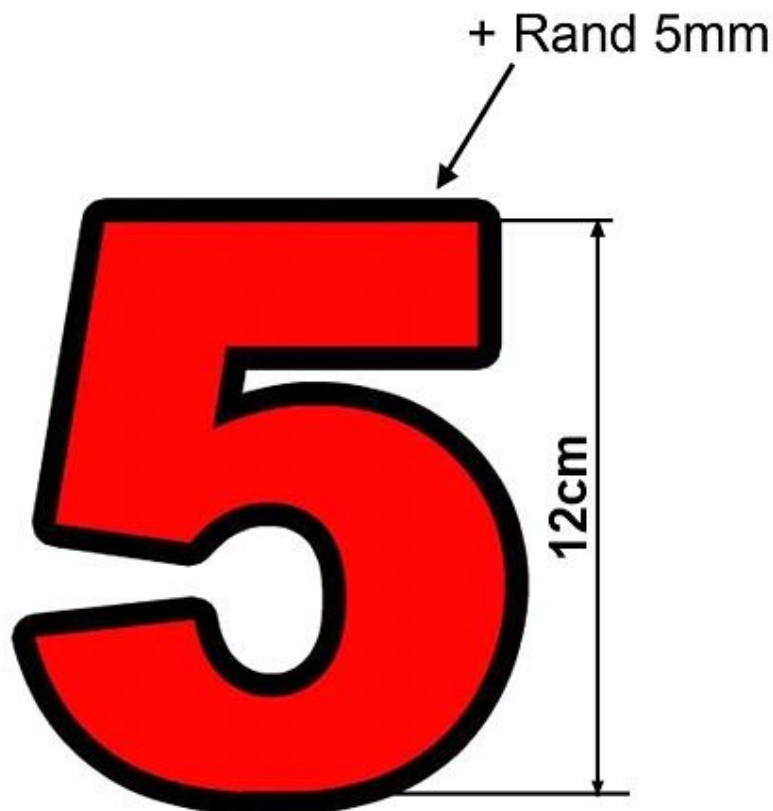
Die Mindestgröße der Startnummern muss 12cm betragen. Es ist die für die jeweilige Klasse passende Farbe zu verwenden. Die Umgebungsfarbe der Ziffern muss kontrastreich sein (z.B. schwarz oder weiß). **Der Simson GP e.V. behält sich vor Fahrer nicht zu werten deren Startnummern nicht deutlich zu erkennen sind. Insbesondere bei Fahrzeugen, die eine ähnliche Farbe haben sollten Rand/Fläche um die Ziffern deutlich ausfallen, damit sie gut erkannt werden. Wessen Nummer nicht erkennbar ist kann nicht korrekt ausgewertet werden!**

Als Schriftart ist „Arial Black“ zu verwenden. Die Farben der jeweiligen Klasse dürfen auch fluoreszierend sein, aber müssen in jedem Fall einem hellen Farbton entsprechen. Die Startnummern sind an jedem Fahrzeug gut sichtbar 1x vorn und 2x seitlich (jeweils 1x links und rechts am Heck des Fahrzeugs) anzubringen.

Für die einzelnen Klassen sind folgende Farben vorgeschrieben:

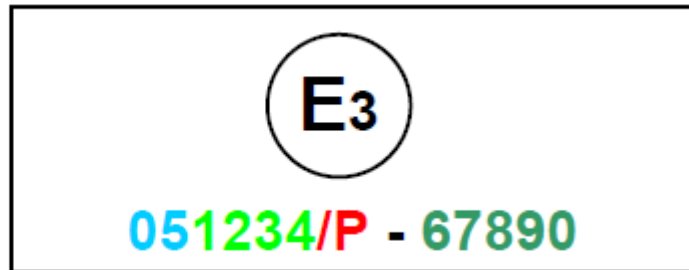
Tuning 50:	hellblau
Tuning 85:	rot
Stock 85:	gelb
Open 85:	weiß
PitStock 165 / MiniGP 115:	hellgrün
PitOpen / MiniGP Open:	schwarz auf weißem Grund
Malcor Cup:	dunkelblau auf weißem Grund

Beispiel für die Abmessungen der Ziffern:



Anlage 2:

Die ECE Prüfetiketten in Helmen haben folgenden Aufbau:



- **E3** benennt die Prüfstelle
(es gibt über 20 Prüfstellen)
- **05** Version der ECE-Norm (ECE 22-05)
- **1234** ist die Homologationsnummer
- **/P** Kinnschutzprüfung bestanden
- **/PN** ohne Kinnschutzprüfung
(z.B. bei Jet-Helmen)
- **67890** interne Herstellerkennungen

Ein, dem Regelwerk entsprechender Helm muss die ECE-Norm 22-04, 22-05 oder 22-06 erfüllen! Die bestandene Kinnschutzprüfung wird empfohlen. Helme gänzlich ohne Kinnschutz (Jethelme, Halbschalen, etc.) sind nicht zulässig. Klapphelme nur mit bestandener Kinnschutzprüfung.

Anlage 3:

Hinweise für die Kennzeichnung von Rückenprotektoren:

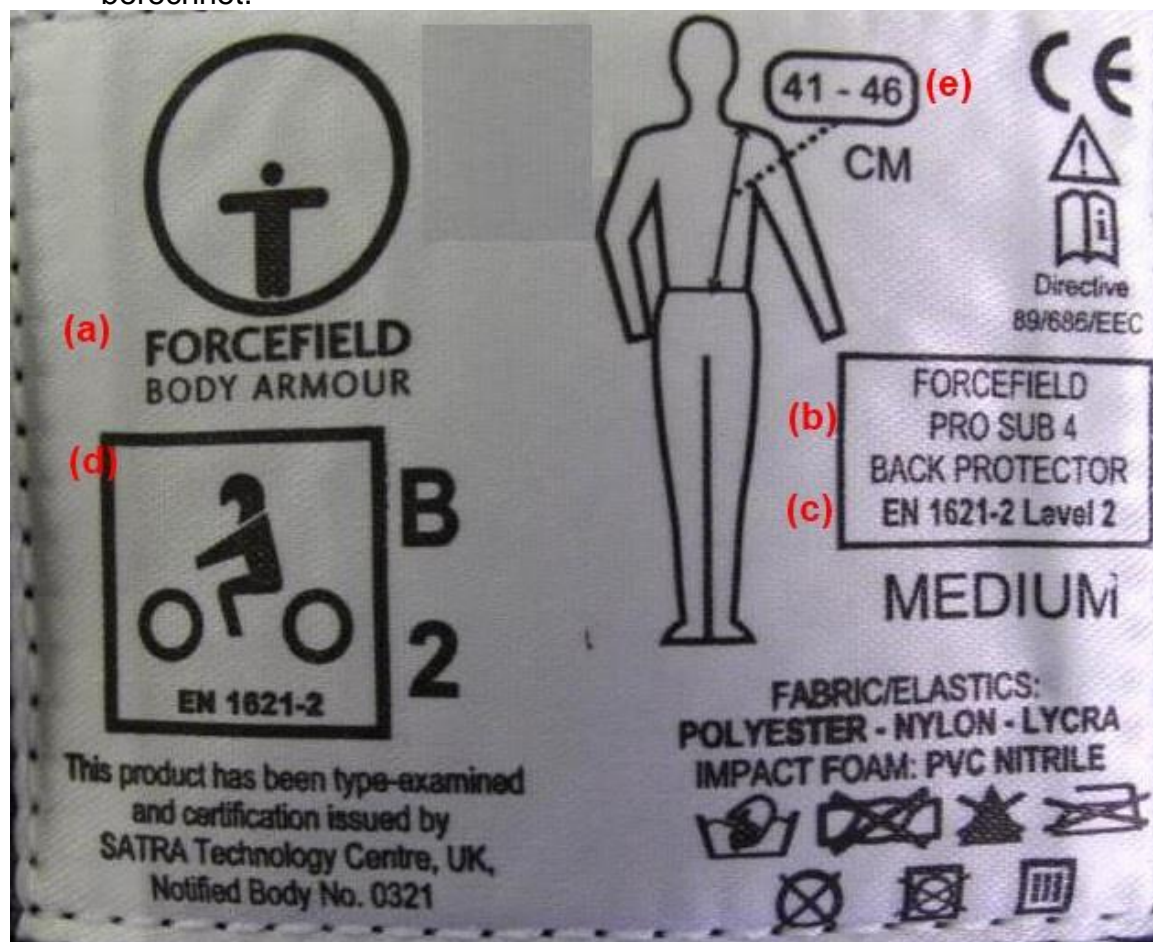
Die CE-Norm verlangt vom Hersteller eine Kennzeichnung, die fest am, oder auf dem Protektor angebracht ist (z.B. vernäht, aufgedruckt, etc.). Ausschließlich bei ab Werk eingenähten Protektoren genügt es, dass die Kennzeichnung auf der Bekleidung angebracht ist. Bei Protektorentaschen müssen die Protektoren zur Kontrolle zugänglich sein.

Es sind nur Protektoren mit der nachfolgend beschriebenen Kennzeichnung zulässig. Die Schutzstufe »Level 2« wird dringend empfohlen.

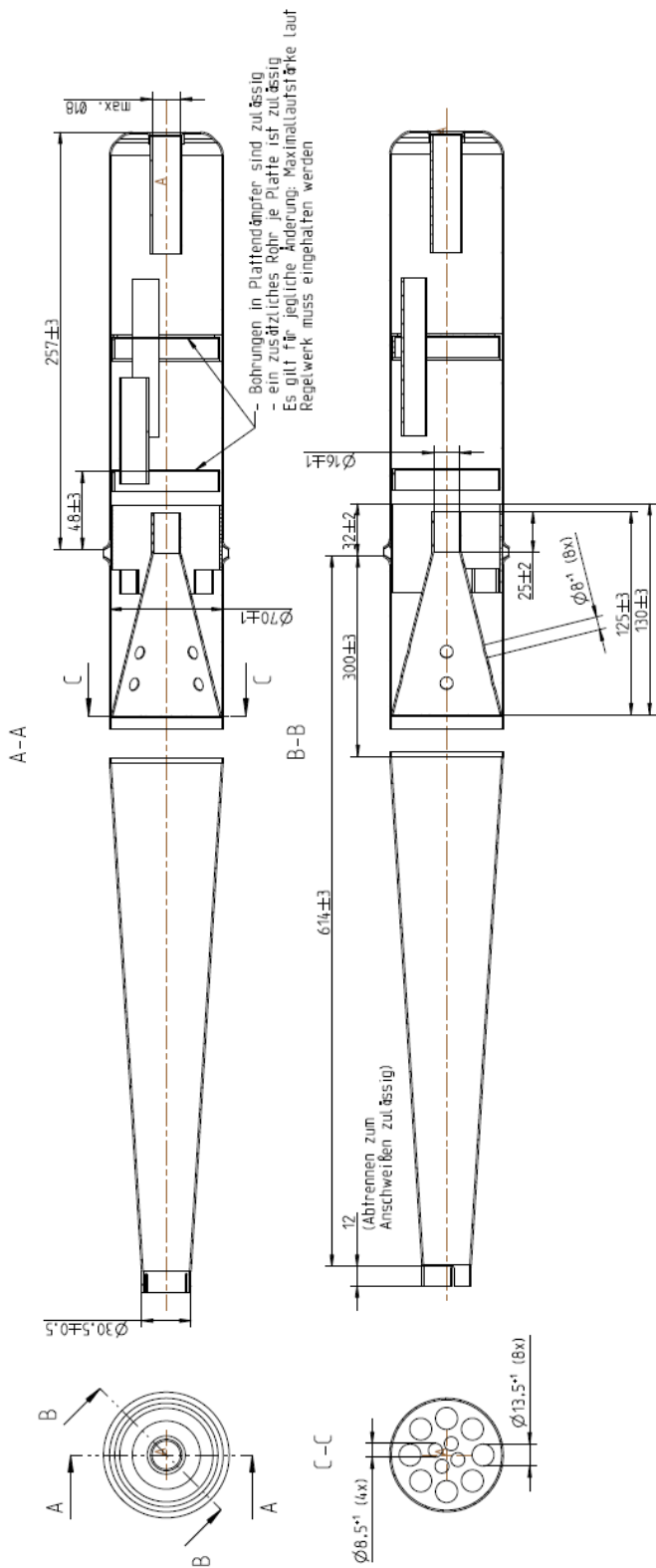
Zu einer vollständigen Kennzeichnung gehören:

- Name des Herstellers (a),
- Modell- oder Typbezeichnung (b),
- Angabe zur Norm (c) und ein Hinweis zur Leistungsstufe Level 1 oder 2,
- Piktogramm eines Motorradfahrers (d) mit Kürzel »B« (für back = Rücken),
- sowie die Angabe des Tailen-Schulter-Abstands in Millimetern oder Zentimetern (e).

Aus dieser Länge wird die Größe der, für die Prüfung gültigen Schutzzone berechnet.



Anlage 4: Simson Auspuff für Stock 85:



Hinweise:
 - Angegebene Merkmale dürfen nicht verändert werden. Die Toleranzangaben dienen dem Ausgleich der Serienproduktionsschwankungen.
 - Maße entsprechen MZA-Auspuff Art.Nr.: 10620-B-S
 - Abweichende Serienausbauten (andere Hersteller) unterlegen der Freigabe des technischen Kommissars.

Dateiname des Zeichnungsbaustells SIMSON_SERIENAUSPUFF		Dateiname der Zeichnung SIMSON_SERIENAUSPUFF	
Zust. Änderung		Zust. Änderung	
Detail/Name (Urspr.)		Detail/Name (Urspr.)	
Teilname ASSEMB		Teilname ASSEMB	
Toleranz ISO 8005		Toleranz ISO 8005	
Abw. Toleranz DM 130 2708 sk		Abw. Toleranz DM 130 2708 sk	
Maßstab 1:2		Maßstab 1:2	
Gew.: kg		Gew.: kg	
Kategorie ASSEMB		Kategorie ASSEMB	
Werkstoff Norm		Werkstoff Norm	
Bezeichnung Simson Auspuff Stock 85		Bezeichnung Simson Auspuff Stock 85	
Teilnummer		Teilnummer	
Bauteil		Bauteil	
Ers.f.		Ers.f.	
Ers.d.		Ers.d.	

Anlage 5:

Merkblatt der Flaggsignale:

Flagge	Wie?		Ort			Bedeutung
	stillgehalten	geschwenkt	Strecke	Start / Ziel	Boxen- ausfahrt	
Nationalflagge		●		●		Start ¹ des Rennens
Grüne Flagge	●		●	●		Strecke frei. - Wird während der ersten Warm-Up Runde direkt vor dem Rennstart gezeigt. - Wird <u>eine Runde lang</u> an einem Streckenposten gezeigt, an dem zuvor eine längere (>1 Runde) Gelbphase bestand.
Rote Flagge	●			●		Start steht unmittelbar bevor.
	●				●	Strecke geschlossen. Auffahren untersagt.
		●	●	●		Rennen / Training ist abgebrochen! Nicht überholen, langsam und mit größter Vorsicht und Aufmerksamkeit GEMÄSS DEN ANWEISUNGEN in das Fahrerlager bzw. den Vorstart einfahren.
Gelbe Flagge	●		●	●		Achtung! Gefahr neben der Strecke! Geschwindigkeit reduzieren. <u>Überholverbot</u> bis zum Ende der Gefahrenstelle.
		●	●	●		Achtung! Gefahr auf der Strecke! Geschwindigkeit reduzieren <u>und zum Ausweichen oder Anhalten bereit sein!</u> <u>Überholverbot</u> bis zum Ende der Gefahrenstelle.
Blaue Flagge		●	●	●		Überrundung steht unmittelbar bevor! - Ruhig weiter fahren, aber Fahrern an geeigneter Stelle das Überholen ermöglichen. - Soll erst gezeigt werden, wenn der Schnellere unmittelbar überrunden kann.
Gelb-Rot gestreifte Flagge	●		●	●		Achtung! Rutschgefahr! Die Flagge zeigt an, dass Öl, Benzin oder Schmutz auf der Strecke sind und akute Rutschgefahr besteht. Sie kann ebenfalls bei plötzlich einsetzendem Regen gezeigt werden. VORSICHT! STURZGEFAHR!

¹ Bei Vorhandensein einer Startampel wird diese zum Starten verwendet.

Flagge	Wie?		Ort			Bedeutung
	stillgehalten	geschwenkt	Strecke	Start / Ziel	Boxen- ausfahrt	
Schwarze Flagge (in Verbindung mit Startnummer)	●			●		Halt für das Motorrad mit dieser Startnummer! Nach Abschluss der Runde in die Boxengasse einfahren. Eine Weiterfahrt ist nicht mehr gestattet. Nach dem Rennen muss sich der Fahrer beim Rennleiter melden.
Schwarze Flagge mit oranger Kreisfläche (in Verbindung mit Startnummer)	●			●		Anzeige eines technischen Defekts! Der betreffende Fahrer muss umgehend die Boxengasse aufsuchen. Nach erfolgter Reparatur ist eine Weiterfahrt möglich. Die Flagge wird <u>zwei Runden lang</u> gezeigt. Kommt der Fahrer der Aufforderung nicht nach wird er disqualifiziert (schwarze Flagge).
Schwarz-weiß Diagonal geteilte Flagge (in Verbindung mit Startnummer)	●			●		Verwarnung dieses Fahrers! - Der betreffende Fahrer wird aufgrund seiner Fahrweise verwarnet. Weiterhin aggressives Fahren führt zur Disqualifikation. - In Verbindung mit „JS“ und „10 sec.“ auf der Anzeigetafel wird dem Fahrer eine Zeitstrafe wegen Frühstarts (=“Jump Start“) angezeigt. Er hat dann innerhalb von drei Runden die Strafzone aufzusuchen. Dies zählt nicht zum Verwarnungskonto.
Schwarz-weiß karierte Flagge	●			●		Ende des Trainings / Laufs. Runde beenden und die Box aufsuchen.
Schwarz-weiß karierte Flagge in Verbindung mit blauer Flagge	●			●		Sonderfall für einen Fahrer, der sich kurz vor dem abzuwinkenden Fahrer befindet. Zeigt dem zu überrundenden Fahrer an, dass falls er erst nach der Ziellinie überholt wird, noch eine volle Runde zu fahren hat.